

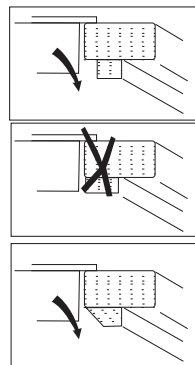
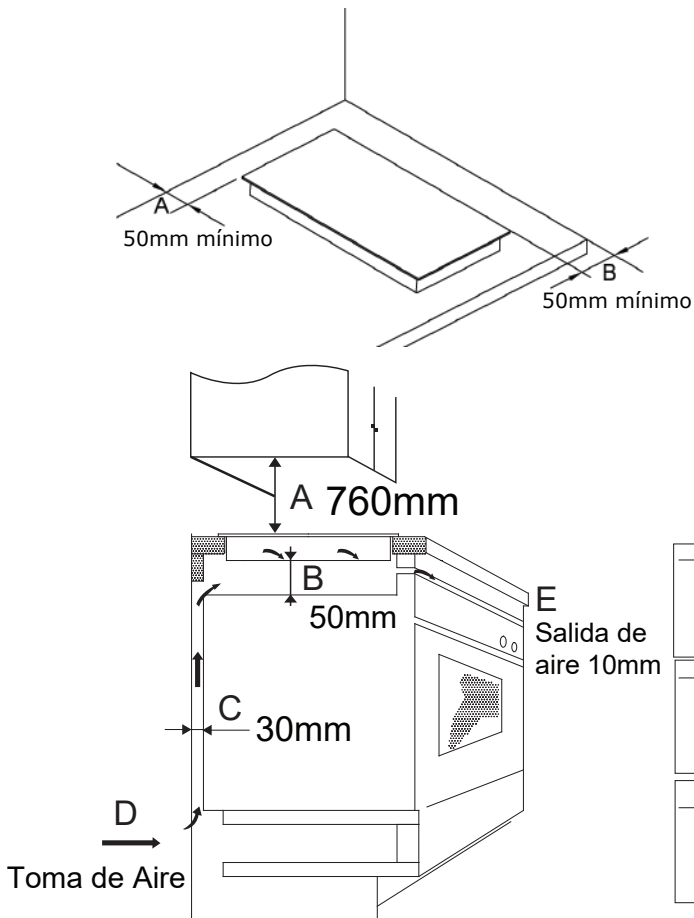
# VIT2FBN



**2 Zonas**

**Placa de VITROCERÁMICA**

**Touch Control**



EAN: 8436546194668

## DATOS TÉCNICOS

Zona Grande	20cm/1800W
Zona Mediana	16,5cm/1200W
Anchura	30 cm ESTÁNDAR

## MEDIDAS

Dimensiones producto	28,8 x 52 x 5,2 cm
Dimensiones encastre	26,8 x 50 cm

## CARACTERÍSTICAS

- Placa de vitrocerámica
- 2 Zonas
- Temporizador incorporado
- Touch control
- Control en temperaturas bajas
- 9 niveles de potencia por zona
- Detección de olla
- Apagado de seguridad automático
- Bloqueo infantil