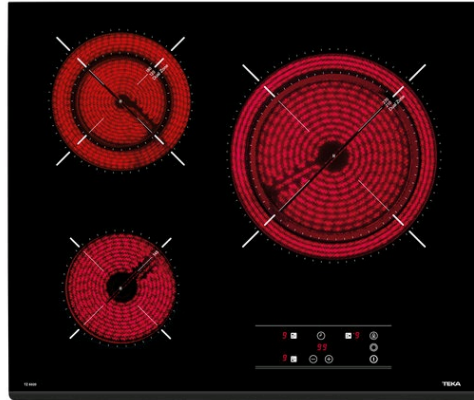




## TZ 6320 Vitrocerámica de 60 cm con 3 zonas con Touch Control



Seguridad por  
Termopar  
integrada



Easy  
installation



Función Power  
Plus

### DESCRIPCIÓN

Vitrocerámica de 60 cm con 3 zonas con Touch Control

### GAMA

Total

### COLORES



### REFERENCIA

REF. 40239010  
EAN. 8421152148143



**TEKA**

**TZ 6320**

**CARACTERÍSTICAS**

Touch Control

Programador del tiempo de cocción

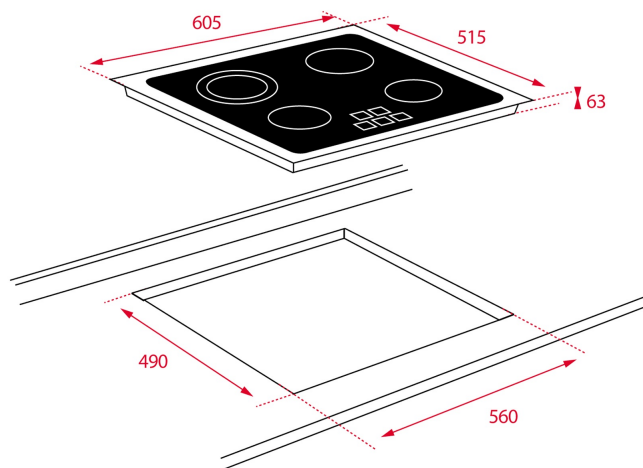
3 zonas (Ø145 mm + Ø120/180 mm + Ø210/270 mm)

Función golpe de cocción

Función cronómetro con avisador acústico

Sistema fácil instalación Fast-Click

Potencia nominal máxima: 5.600



## DIMENSIONES

Altura del producto (mm): 51  
Anchura del producto (mm): 600  
Profundidad del producto (mm): 510  
Longitud del producto (mm):  
Peso del producto (Kg): 8,7

## ESPECIFICACIONES TÉCNICAS

### MEDIDAS DE AJUSTE

Built-in Ancho (mm): 560  
Incorporado en profundidad (mm): 490  
Incorporado Altura (mm): 51

### CARACTERÍSTICAS

Número de potencias eléctricas: 9

### CONEXIÓN ELÉCTRICA

Frecuencia (Hz): 50/60  
Fuente de alimentación (V): 220-240  
Longitud del cable (cm): 110  
Potencia máxima nominal (W) (placa eléctrica): 5600

### ZONAS DE COCCIÓN

Número de zonas de cocción: 3  
El consumo de energía para toda la encimera, Wh / Kg: 191,32  
Zona de cocción trasera izquierda - Diámetro (mm): 120 / 180  
Zona de cocción trasera izquierda - Tipo: Double High Light  
Zona de cocción trasera izquierda - Consumo en Wh/Kg (EU)

**66/2014):** 189,32

**Zona de cocción frontal izquierda - Diámetro (mm):** 145

**Zona de cocción frontal izquierda - Tipo:** Single High Light

**Zona de cocción frontal izquierda - Consumo en Wh/Kg (EU**

**66/2014):** 196,34

**Zona de cocción trasera central - Consumo en Wh/Kg (EU**

**66/2014):** No

**Zona de cocción frontal central - Consumo en Wh/Kg (EU**

**66/2014):** 188,3

**Zona de cocción trasera derecha - Consumo en Wh/Kg (EU**

**66/2014):** No

**Zona de cocción central derecha - Diámetro (mm):** 210 / 270

**Zona de cocción central derecha - Tipo:** Double High Light

**Zona de cocción frontal derecha - Consumo en Wh/Kg (EU**

**66/2014):** No

## **SISTEMA DE SEGURIDAD**

**Indicador de calor residual (gas):** Sí

**Indicador de calor residual (placa eléctrica):** Sí

**Desconexión automática de seguridad (bloqueo automático)**

**(placa eléctrica):** Sí

**Bloqueo de seguridad:** Sí

**Bloqueo infantil:** Sí

## **ACABADO**

**Acabado de superficie:** Cristal con bisel frontal

**Sistema de fácil instalación:** Sí

## **ACCESORIOS**

**Kit de unión:** Optional

**Teppan Yaki:** Optional

