

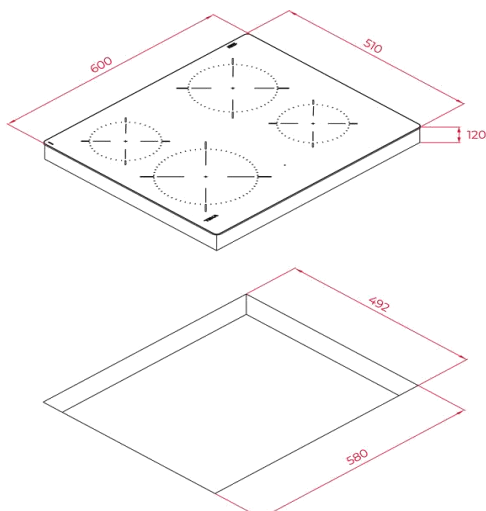
### Características

#### Placa vitrocerámica polivalente

- Gestión a través de los mandos instalados en los paneles de control o en los hornos serie ME
- Cristal Slim Metal Frame
- Superficie de vidrio cerámico
- 4 zonas de cocción:
  - 1 placa ultra rápida High Ligh Ø 210 mm
  - 1 placa ultra rápida High Ligh Ø 180 mm
  - 2 placas ultra rápidas High Ligh Ø 145 mm
- Sistema fácil instalación Fast-Click



### Dibujo técnico



### Color

### Referencia

### EAN 13

- | Color           | Referencia | EAN 13        |
|-----------------|------------|---------------|
| • Cristal negro | 112550020  | 8434778024531 |

### Datos técnicos

- |                                       |       |
|---------------------------------------|-------|
| • Potencia nominal máxima W:          | 6.300 |
| • Indicadores de calor residual:      | si    |
| • Bloqueo de seguridad                | -     |
| • Desconexión automática de seguridad | si    |
| • Seguridad gas por termopar          | -     |