

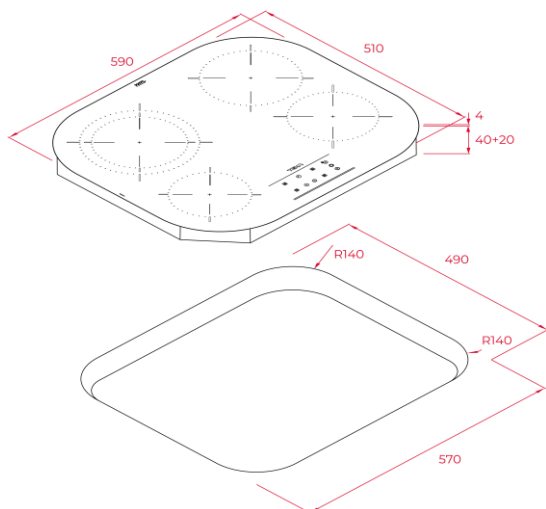
Características

Placa Vitrocerámica

- Acabado cristal redondeado
- Superficie de vidrio cerámico
- Touch Control con sensores acústicos y bloqueo de seguridad
- Programador del tiempo de cocción hasta 99 minutos con avisador acústico (posibilidad de programar todas las placas a la vez)
- Función Power Plus
- Función STOP & GO
- Funciones especiales Arroz y Yogur
- 4 zonas de cocción
 - 1 placa High Light de Ø 145 mm
 - 1 placa High Light de Ø 160 mm
 - 1 placa High Light de Ø 180 mm
 - 1 placa de doble circuito High Light de Ø 180 / 210 mm
- Sistema fácil instalación Fast-Click



Dibujo técnico



Color

Referencia

EAN 13

- | Color | Referencia | EAN 13 |
|---------------|------------|---------------|
| Cristal negro | 112540010 | 8434778026368 |

Datos técnicos

- | | |
|-------------------------------------|-------|
| Potencia nominal máxima W: | 6.500 |
| Indicadores de calor residual: | si |
| Bloqueo de seguridad | si |
| Desconexión automática de seguridad | si |
| Seguridad gas por termopar | - |