



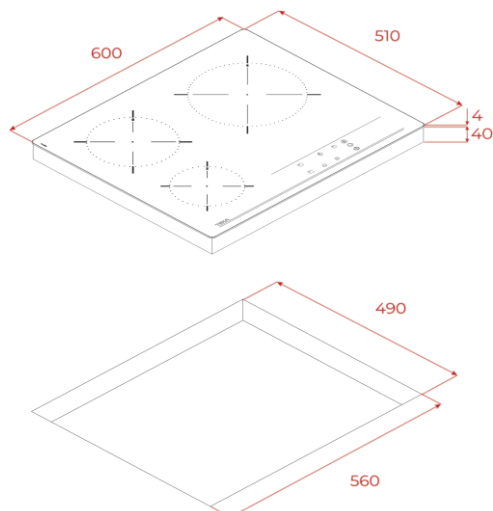
Características

Placa Vitrocerámica

- Cristal con acabado redondeado
- Touch Control con sensores acústicos y bloqueo de seguridad
- Programador del tiempo de cocción hasta 99 minutos con avisador acústico (posibilidad de programar todas las placas a la vez)
- 3 zonas de cocción:
 - 1 placa High Light de Ø 145 mm
 - 1 placa High Light de Ø 160 mm
 - 1 placa High Light de triple circuito de Ø 210 / 260 / 320 mm
- **Zona Paellera XL de 320 mm - prepara paella para hasta 10 personas**
- Función Power Plus
- Función Stop & GO
- Sistema fácil instalación Fast-Click

— MAESTRO

Dibujo técnico



Color

Referencia

EAN 13

- | Color | Referencia | EAN 13 |
|-----------------|------------|---------------|
| • Cristal negro | 112530007 | 8434778022988 |

Datos técnicos

- | | |
|---------------------------------------|-------|
| • Potencia nominal máxima W: | 6.700 |
| • Indicadores de calor residual: | si |
| • Bloqueo de seguridad | si |
| • Desconexión automática de seguridad | si |
| • Seguridad gas por termopar | - |