

EHF6241FOK Placa de cocción



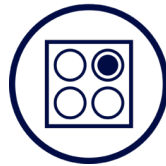
Mandos sencillos y compactos para tener más espacio para cocinar

Estos mandos táctiles con información acústica son lo más compactos posible sin mermar la legibilidad, lo que le ofrece más espacio para cocinar.



El panel de control integrado en la placa le ofrece un acceso muy directo a los mandos de cocción.

Los mandos de esta placa de vitrocerámica se han diseñado para ser intuitivamente accesibles.



Siempre sabrá con exactitud qué zona sigue caliente

Gracias a los indicadores de calor residual que muestran inteligentemente dónde reside el calor, esta vitrocerámica le permite saber exactamente qué zonas siguen calientes.

Más beneficios :

- Una inteligente solución de seguridad con un solo toque para proteger a los niños
- Superficie de vitrocerámica fácil de limpiar
- Vitrocerámica independiente para instalar donde desee

Características :

- Biselada
- Mandos digitales
- Posición de los mandos: frontal derecho
- Controles iluminados
- Zona frontal izquierda: zona de cocción de doble anillo, Hilight , 750/2200W/120/210mm
- Zona trasera izquierda: Luz alta , 1200W/145mm
- Zona frontal medio: No ,
- Zona media trasera: No ,
- Zona frontal derecha: Luz alta , 1200W/145mm
- Zona posterior derecha: Luz alta , 1800W/180mm
- Bloqueo de seguridad para niños
- Bloqueo de seguridad
- Avisador acústico
- Indicadores de calor residual
- Nuevo sistema "Easy set up" sobre encimera.
- Color principal: Negro

Datos técnicos :

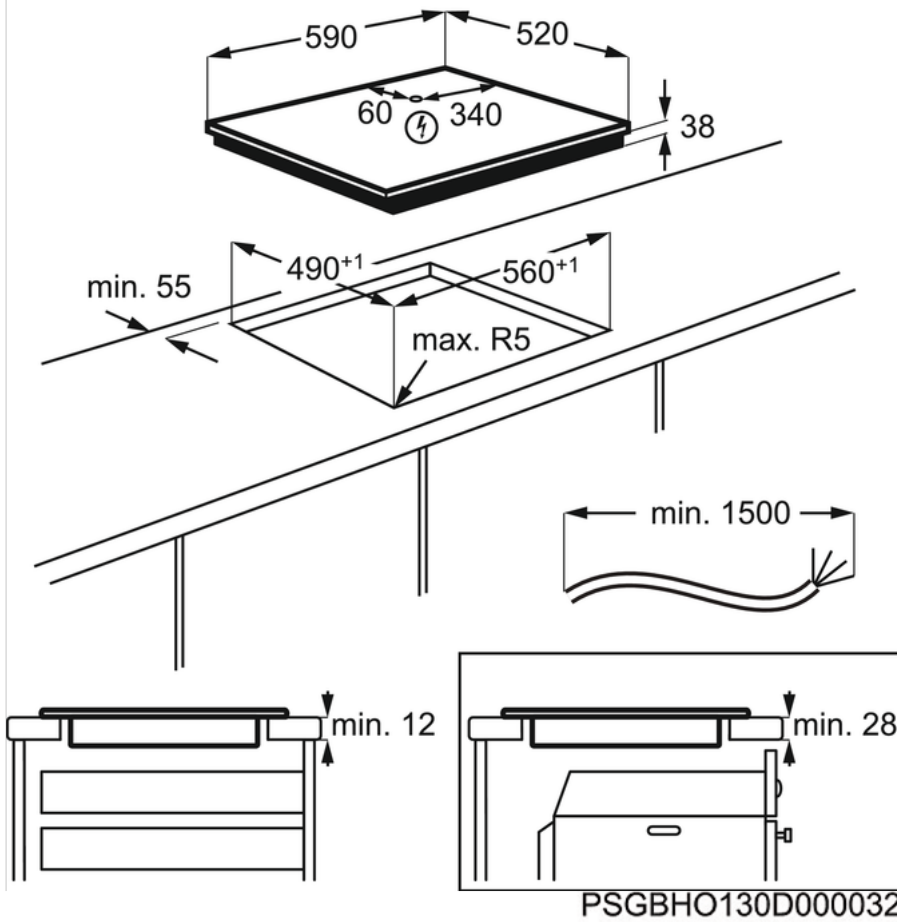
- Tipo : vitrocerámica
- Tamaño (cm) : 60
- Mandos de la placa : Contról táctil
- Potencia total (W) : 6400
- Estética : Biselada
- Medidas (AltxAncxProf) : 38x560x490
- Voltaje (V) : 220-240
- Marca : Electrolux
- Modelo : EHF6241FOK
- Zona cocción frontal dcho. : 1200W/145mm
- Zona cocción frontal izdo. : 750/2200W/120/210mm
- Zona cocción posterior dcho. : 1800W/180mm
- Zona cocción posterior izdo. : 1200W/145mm
- Nombre del Producto : Placa vitrocerámica de 60 cm
- Alto hueco (mm) : 38
- Ancho (mm) : 590
- Fondo tapa (mm) : 520
- Ancho hueco (mm) : 560
- Fondo hueco (mm) : 490
- Frecuencia (Hz) : 50-60
- Color : Negro
- ColorEnglish : Black
- Color : Negro
- Product Partner Code : All Open

Descripción del

Placa Vitrocerámica 4 zonas, Biselada, Controles táctiles independientes, Display, Indicadores residuales de calor, Zona Doble, Easy fix

EHF6241FOK Placa de cocción

PSGBHO170DE0000G



PSGBHO130D000032

