

Características

Placa modular vitrocerámica

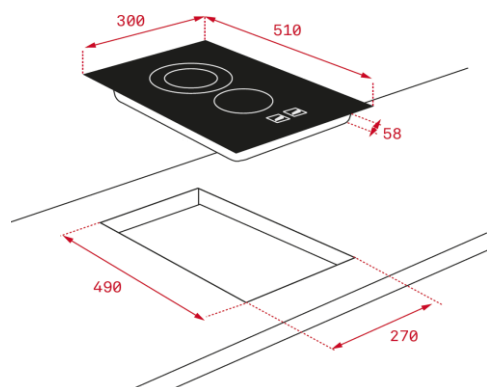
- Cristal con bisel frontal
- Touch Control con sensores acústicos y bloqueo de seguridad
- Programador del tiempo de cocción hasta 99 minutos con avisador acústico (posibilidad de programar todas las zonas de cocción a la vez)
- 2 zonas de cocción
 - 1 placa High Light de Ø 145 mm
 - 1 placa de doble circuito High Light de Ø 120 / 180 mm
- Indicadores de calor residual
- Sistema fácil instalación Fast-Click
- Potencia nominal máxima: 2.900 W

- Combinable con inducciones (IZ) o vitrocerámicas (TZ) de 600x510 mm: kit de unión opcional 40204394

Color	Referencia	EAN 13
Cristal	112540002	8434778012651



Dibujo técnico



Datos técnicos

- Potencia nominal máxima W: 2.900
- Indicadores de calor residual: si
- Bloqueo de seguridad: si
- Desconexión automática de seguridad: si
- Seguridad gas por termopar: -