



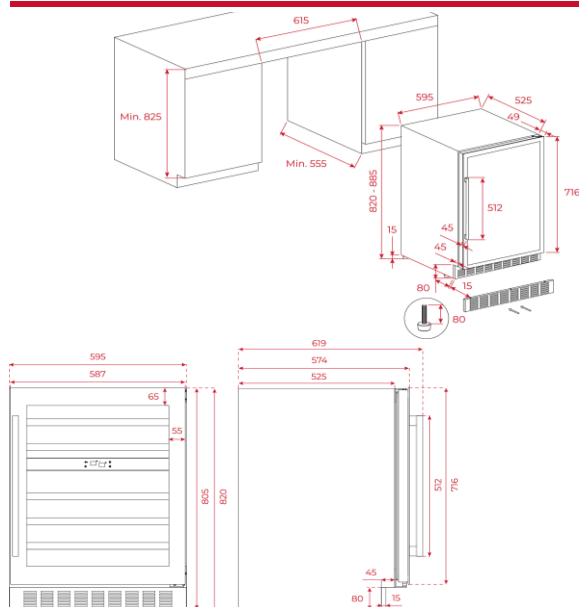
Características

Vinoteca de libre instalación o integración

- Control electrónico de temperatura
- Display Touch Control con indicador de temperatura
- Temperatura regulable:
 - Compartimento superior 5-10°C
 - Compartimento inferior 10-18°C
- Sistema **SmartControl** evita variaciones en la temperatura
- Iluminación interior LED
- Seis estantes de madera extraíbles
- Sistema de enfriamiento **SurroundAir** para una recirculación uniforme del aire
- Filtro de carbón activo para renovar y purificar el aire
- Tirador externo
- Sistema antivibración
- Nivel de humedad óptimo con la Tecnología Humidity Control
- Puerta reversible de doble cristal tintado que protege de los rayos UV
- Patas delanteras y traseras regulables en altura
- Volumen total (litros-útil): 134
- **Capacidad: 46 botellas**

Color	Referencia	EAN 13
Cristal negro	113600008	8434778021103

Dibujo técnico



Datos técnicos

• Clasificación energética:	
• Nivel sonoro (dB(A) re 1 pW)	39
• Clase nivel sonoro	C
• Consumo de energía anual (kWh/año)	145
• Clasificación climática	N/ST
• Nivel de humedad (HR)	>65%
• Índice de eficiencia energética (EEI)	171
• Autonomía congelador (horas)	-
• Potencia nominal (W)	100
• Potencia de desescarche (W)	-

(UE 2019/2016)