



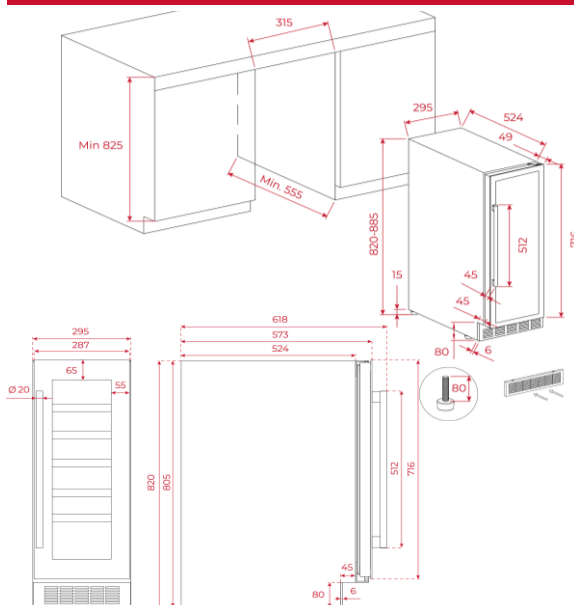
Características

Vinoteca de libre instalación o integración

- Control electrónico de temperatura
- Display Touch Control
- Temperatura regulable 5-18°C
- Sistema **SmartControl** evita variaciones en la temperatura
- Iluminación interior LED
- Cinco estantes de madera extraíbles
- Sistema de enfriamiento **SurroundAir** para una recirculación uniforme del aire
- Filtro de carbón activo para renovar y purificar el aire
- Indicador de temperatura
- Tirador externo
- Sistema antivibración
- Nivel de humedad óptimo con la Tecnología Humidity Control
- Puerta reversible de doble cristal tintado que protege de los rayos UV
- Patas delanteras y traseras regulables en altura
- Volumen total (litros-útil): 58
- **Capacidad: 20 botellas**

MAESTRO

Dibujo técnico



Color

Referencia

EAN 13

- | Color | Referencia | EAN 13 |
|-----------------|------------|---------------|
| • Cristal negro | 113610004 | 8434778021097 |

Datos técnicos

- | | |
|---|----------|
| • Clasificación energética: | F |
| • Nivel sonoro (dB(A) re 1 pW) | 39 |
| • Clase nivel sonoro | C |
| • Consumo de energía anual (kWh/año) | 98 |
| • Clasificación climática | N/ST |
| • Nivel de humedad (HR) | >65% |
| • Índice de eficiencia energética (EEI) | 124 |
| • Autonomía congelador (horas) | - |
| • Potencia nominal (W) | 74 |
| • Potencia de desescarche (W) | - |

(UE 2019/2016)