



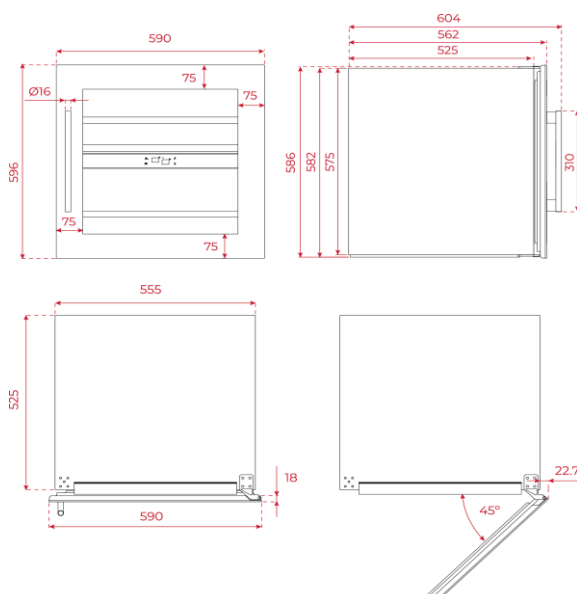
## Características

### Vinoteca de integración

- Control electrónico de temperatura
- Display Touch Control con indicador de temperatura
- Temperatura regulable:
  - Compartimento superior 5-10°C
  - Compartimento inferior 10-18°C
- Sistema **SmartControl** evita variaciones en la temperatura
- Iluminación interior LED
- Tres estantes de madera con guías deslizantes
- Sistema de enfriamiento **SurroundAir** para una recirculación uniforme del aire
- Filtro de carbón activo para renovar y purificar el aire
- Tirador externo
- Sistema antivibración
- Nivel de humedad óptimo con la Tecnología Humidity Control
- Puerta reversible de doble cristal tintado que protege de los rayos UV
- Patas delanteras y traseras regulables en altura
- Volumen total (litros-útil): 83
- **Capacidad: 41 botellas**

MAESTRO

## Dibujo técnico



## Color

## Referencia

## EAN 13

- | Color         | Referencia | EAN 13        |
|---------------|------------|---------------|
| Cristal negro | 113600010  | 8434778021127 |

## Datos técnicos

- |   |      |
|---|------|
| • Clasificación energética:             |      |
| • Nivel sonoro (dB(A) re 1 pW)          | 38   |
| • Clase nivel sonoro                    | C    |
| • Consumo de energía anual (kWh/año)    | 142  |
| • Clasificación climática               | N/ST |
| • Nivel de humedad (HR)                 | >65% |
| • Índice de eficiencia energética (EEI) | 172  |
| • Autonomía congelador (horas)          | -    |
| • Potencia nominal (W)                  | 100  |
| • Potencia de desescarche (W)           | -    |

(UE 2019/2016)