



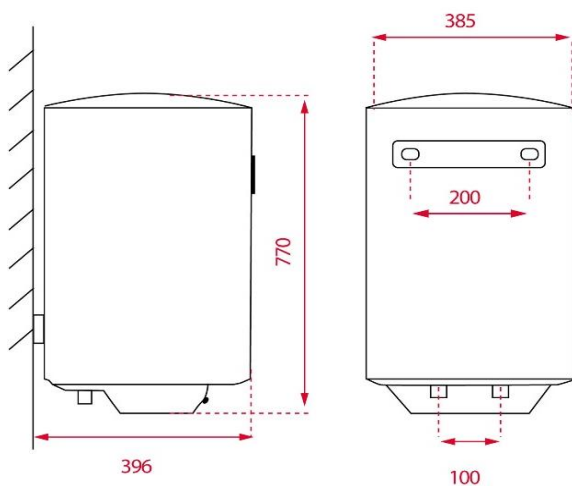
### Características

#### Instalación vertical

- Capacidad: 50 litros
- Tanque esmaltado en Zafire
- Ánodo de magnesio
- Termostato temperatura: 30° - 75°
- Válvula de presión > 7,5 bar
- Presión máxima: 0,75 Mpa
- Termómetro
- Válvula de seguridad
- Protección sobrecalentamiento
- Protección calentamiento en seco
- Grado de protección humedad IPX4
- Potencia: 1.500 W
- Grosor aislamiento: 22,5 mm
- Conexión G ½
- Consumo medio: 2-3 personas

EASY

### Dibujo técnico



### Color

### Referencia

### EAN 13

- | Color    | Referencia | EAN 13        |
|----------|------------|---------------|
| • Blanco | 111720002  | 8434778012965 |

### Datos técnicos

- |  |       |
|--|-------|
| • Perfil de carga declarado                                      | M     |
| • Clasificación energética del calentamiento del agua            | C     |
| • Eficiencia energética del calentamiento del agua $\eta_{wh}$ % | 36    |
| • Consumo anual de energía AEC kWh/año                           | 1.422 |
| • Ajustes de temperatura del termostato T fuera de caja °C       | 75    |
| • Nivel de sonido L WA dB  | 15    |
| • Volumen de almacenamiento (V) L                                | 50    |
| • Mezcla de agua a 40°C (V40) L                                  | 76    |