



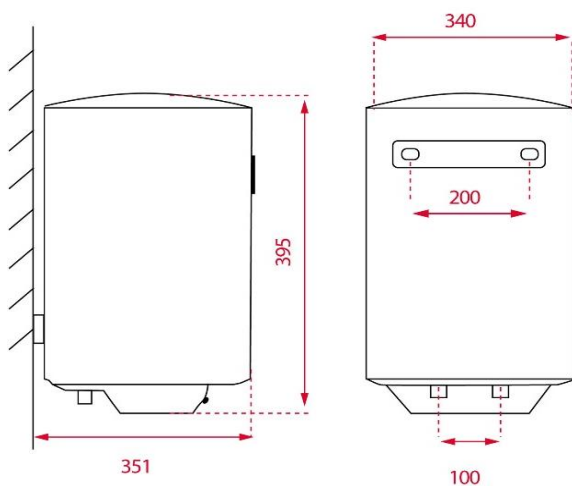
Características

Instalación vertical

- Capacidad: 15 litros
- Tanque esmaltado en Zafire
- Ánodo de magnesio
- Termostato temperatura: 30° - 75°
- Válvula de presión > 7,5 bar
- Presión máxima: 0,75 Mpa
- Termómetro
- Válvula de seguridad
- Protección sobrecalentamiento
- Protección calentamiento en seco
- Grado de protección humedad IPX4
- Potencia: 1.500 W
- Grosor aislamiento: 20 mm
- Conexión G ½
- Consumo medio: 1-2 personas

EASY

Dibujo técnico



Color

Referencia

EAN 13

- | Color | Referencia | EAN 13 |
|--------|------------|---------------|
| Blanco | 111720000 | 8434778012941 |

Datos técnicos

- | | |
|--|-----|
| • Perfil de carga declarado | XXS |
| • Clasificación energética del calentamiento del agua | B |
| • Eficiencia energética del calentamiento del agua η_{wh} % | 34 |
| • Consumo anual de energía AEC kWh/año | 543 |
| • Ajustes de temperatura del termostato T fuera de caja °C | 75 |
| • Nivel de sonido L WA dB | 15 |
| • Volumen de almacenamiento (V) L | 15 |
| • Mezcla de agua a 40°C (V40) L | 26 |