

HomeProfessional, Secadora con bomba de calor, 9 kg WTX87EH0ES


A+++


Accesorios opcionales

WMZ20600 : CESTO PARA SECADORA
 WTZ27400 : ACCESORIO SECADORA
 WTZ27410 : ACCESORIO SECADORA

Home Professional con sistema AutoClean, sin filtros en la puerta para un menor mantenimiento, con programas IronAssist, para facilitar el planchado y con Smart Dry para conectarse con su lavadora Home Connect.

- Secado perfecto y preciso mediante sensores. Podrás ajustar el grado de secado consiguiendo unos resultados perfectos y el mejor cuidado de las prendas, evitando que estén sometidas a temperaturas altas de manera innecesaria.
- **Panel de mando intuitivo:** elige fácilmente el programa adecuado para tu colada.
- **Tambor VarioSoft:** seca y cuida tu ropa más delicada gracias a la estructura única de su tambor.
- **Protección antiarrugas:** el balanceo del tambor protege las prendas y evita la aparición excesiva de arrugas.

Datos técnicos

Tipo de construcción :	Independiente
Encimera extraíble :	No
Bisagra de la puerta :	Derecha reversible
Longitud del cable de alimentación eléctrica (cm) :	145,0
Altura de la encimera extraíble (MM) :	842
Dimensiones aparato (alto, ancho, fondo) (mm) :	842 x 598 x 599
Peso neto (kg) :	56,763
Gases fluorados de efecto invernadero :	No
Tipo de refrigerante :	R290
Unidad herméticamente sellada :	Sí
Cantidad de gases fluorados (kg) :	0,149
Código EAN :	4242005180462
Potencia de conexión (W) :	1000
Intensidad corriente eléctrica (A) :	10
Tensión (V) :	220-240
Frecuencia (Hz) :	50
Certificaciones de homologación :	CE, VDE
Capacidad de algodón (kg) - NUEVA (2010/30/EC) :	9,0
Programa normal de algodón :	Algodón seco armario
Clasificación de eficiencia energética (2010/30/EC) :	A+++
Consumo de energía de secadora eléctrica, carga completa - NUEVA (2010/30/EC) :	1,61
Duración del programa estándar de algodón con carga completa (min) :	215
Consumo de energía de secadora eléctrica, carga parcial - NUEVA (2010/30/EC) (kWh) :	0,90
Duración del programa estándar de algodón con carga parcial (min) :	132
Medición de consumo energético anual, secadora eléctrica - NUEVA (2010/30/EC) (kWh) :	193,0
Medición de duración del programa (min) :	168
Media de la eficiencia de condensación con carga completa (%) :	88
Media de la eficiencia de condensación con carga parcial (%) :	88
Medición de eficiencia de condensación (%) :	88



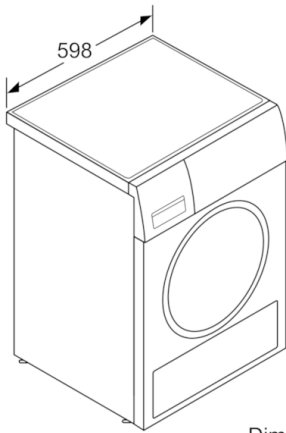
4 242005 180462

HomeProfessional, Secadora con bomba de calor, 9 kg WTX87EH0ES

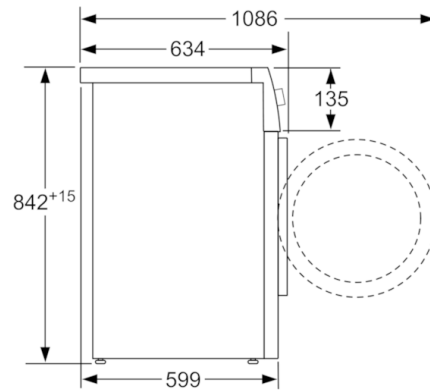
Home Professional con sistema AutoClean, sin filtros en la puerta para un menor mantenimiento, con programas IronAssist, para facilitar el planchado y con Smart Dry para conectarse con su lavadora Home Connect.

-
- Capacidad: 9 kg.
 - Clase de eficiencia energética A+++ dentro del rango A+++ (más eficiente) a D (menos eficiente)
 - Consumo de energía anual: 193 kWh
 - Se conecta a tu móvil vía Home Connect.
 - intelligentDry: los ajustes seleccionados en la lavadora se aplican a la secadora vía wifi.
 - Programas especiales: AntiAlergias, Algodón, Camisas, intelligentDry, Plumas, Delicado, Toallas, 1 camisa refresh, 5 camisas refresh, Business refresh, Mix, Rápido 40 min, Sport, Edredones sintéticos, Sintéticos, Secado con cesto, Acabado lana, programas adicionales, Temporizado frío, Temporizado caliente
 - Funciones: Fácil plancha, Memoria 1, Memoria 2, inicio remoto, Función Pausa+Carga para prendas olvidadas, ajuste de secado, Terminado 24 h
 - Ciclo especial de enfriamiento antiarrugas de 120 min tras la finalización del programa.
 - Iron Assist, tres programas que eliminan arrugas y facilitan el planchado.
 - Control de secado por sensor de humedad.
 - intelligentCleaning system
 - Display TFT con textos de fácil visualización desde cualquier ángulo
 - Tambor inox con palas asimétricas
 - Iluminación interior del tambor mediante LEDs
 - Cesto extraíble para lana, zapatillas y prendas especiales
 - Puerta de cristal, reversible
 - Paneles antivibración
 - Potencia sonora: 62 dB(A) re 1 pW
 - Tubo para conexión a desagüe incluido
 - Posibilidad de instalación bajo encimera en muebles de altura 85 cm o más
 - Dimensiones (alto x ancho x fondo): 84.2 x 59.8 x 59.9 cm.

**HomeProfessional, Secadora con bomba de calor, 9 kg
WTX87EH0ES**



Dimensiones en mm



Dimensiones en mm