



Características

Secadora de libre instalación

- Secadora de condensación por bomba de calor
- Electrónica con display digital
- **Sensor de temperatura ExcellentDry**
- Filtro 4DFILTER de 4 capas
- Doble sentido de giro
- 15 programas de secado
- Programas especiales: ECO, ropa delicada, antiarrugas, express 34', rápido 20'
- Función antiarrugas, nivel de secado y tiempo de secado
- Programación diferida 1-23 h
- Iluminación interior del tambor
- Puerta reversible
- Bloqueo de seguridad para niños
- Tambor de acero inoxidable (112 litros)
- Patas regulables en altura
- Indicadores: on/off, programa seleccionado, tiempo restante, tanque lleno, saturación de filtro
- Clasificación energética: A++
- Capacidad de secado: 8 kg

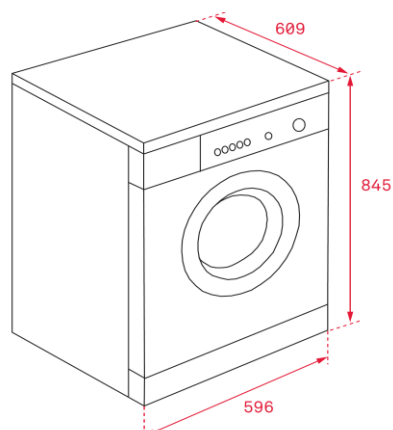
Color

Referencia

EAN

- | Color | Referencia | EAN |
|----------|------------|---------------|
| • Blanco | 114060001 | 8434778016642 |

Dibujo técnico



Datos técnicos

- | | |
|---|-------------|
| • Potencia nominal máxima, W: | 1000 |
| • Resistencia de secado (W) | 500 |
| • Consumo Energético (kWh) (2) | 235 |
| • Automatica (sensor de secado) | SI |
| • Consumo energético ciclo (total y media carga)(kWh) | 1,88/1,10 |
| • Consumo modo apagado y modo sin apagar | 0,50/1,00 |
| • Duración Programas Tt, T1 y T½(minutos)(3) | 133/174/103 |
| • Eficiencia de Condensación (4) | B |
| • Nivel sonoro Secado (dBA) | 65 |