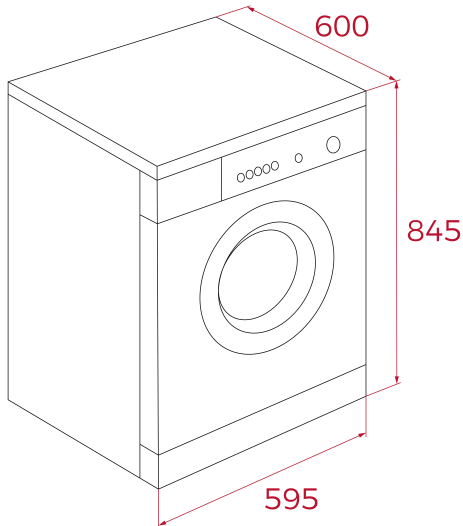


**TEKA****SHK 70840 WH**

Secadora de condensación por bomba de calor con capacidad de 8Kg y 14 programas

**REFERENCIA**

REF: 114060008

EAN: 8434778032703

**CARACTERÍSTICAS**

Secadora de libre instalación  
Tecnología de secado por condensación con bomba de calor  
Electrónica con display digital  
Capacidad: 8 kg  
Doble sentido de giro  
Programas de secado: 14  
Programas: Favorito, ropa de cama, BabyCare, camisas, sport, secado por tiempo, refresh, algodón, algodón extra, mixto, planchado, lana, sintéticos, sintéticos extra  
Función antiarrugas, nivel de secado, tiempo de secado, higiene, start/pause  
Programación diferida hasta 12 horas  
Iluminación interior del tambor  
Tambor de acero inoxidable (102 litros)  
Bloqueo de seguridad para niños  
Luz UV antibacterias  
Ojo de buey de cristal de 48 cm de diámetro  
Patas delanteras regulables en altura  
Indicadores: on/off, programa seleccionado, tiempo restante, tanque lleno, saturación de filtro, nivel de secado  
Clasificación energética: A++

**DIMENSIONES****Altura del producto (mm):** 845**Anchura del producto (mm):** 595**Profundidad del producto (mm):** 600**Longitud del producto (mm):****Peso neto (kg):** 41**ESPECIFICACIONES TÉCNICAS**

Clase de eficiencia energética: A++

Consumo energético (kW/día): -

Clase de eficiencia de secado: B

Nivel de ruido de secado (dB): 65

Tasa de potencia (V): 220-240

Frecuencia (Hz): 50Hz

**COLORES**

114060008

Blanco