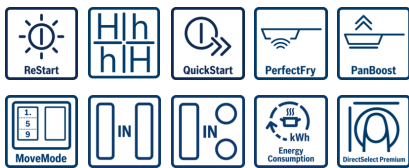


**Serie | 8, Placa inducción, 80 cm  
PXV875DC1E**



**Accesorios opcionales**

- HEZ390011 : Fuente de asados
- HEZ390012 : Rejilla cocción al vapor con HEZ390011
- HEZ390042 : Set de 4 piezas: 1 sartén + 3 cacerolas.
- HEZ390210 : Sartén antiadherente de 15 cm. de base.
- HEZ390220 : Sartén antiadherente de 19 cm de base
- HEZ390230 : Sartén antiadherente de 21 cm de base
- HEZ390512 : Teppan Yaki grande
- HEZ390522 : Parrilla grill de aluminio fundido.
- HEZ9SE030 : Set de 2 ollas y 1 sartén

**PerfectFry, control de temperatura del aceite: permite conseguir un dorado perfecto de los alimentos gracias al sensor automático.**

- **Control DirectSelect Premium:** selecciona con un solo toque la zona de cocción, su potencia y otras funciones.
- **Flex Inducción:** máxima libertad a la hora de cocinar. Podrás colocar cualquier recipiente, sin importar su forma, tamaño o posición.
- **PerfectFry, control de temperatura del aceite:** selecciona el nivel deseado y la sartén se calentará a la temperatura perfecta para introducir el alimento. La placa te avisará en el momento justo.
- **Programación del tiempo de cocción:** apaga la zona de cocción seleccionada una vez transcurrido el tiempo establecido.
- **Función Sprint:** reduce el tiempo de calentamiento de grandes cantidades de agua y otros líquidos hasta en un 50%.
- **Terminación Premium:** diseño elegante con dos finos perfiles laterales en acero inoxidable y un acabado biselado delantero y trasero.

**Datos técnicos**

Familia de Producto :	Placa independiente vitrocerámica
Tipo de construcción :	Integrable
Entrada de energía :	Eléctrico
Número de posiciones que se pueden usar al mismo tiempo :	5
Medidas del nicho de encastre :	51 x 750-780 x 490-500
Anchura del producto :	816
Dimensiones aparato (alto, ancho, fondo (sin incluir la puerta)) (mm) :	51 x 816 x 527
Medidas del producto embalado (mm) :	126 x 953 x 603
Peso neto (kg) :	17,003
Peso bruto (kg) :	18,5
Indicador de calor residual :	Separado
Ubicación del panel de mandos :	Frontal de placa de cocina
Material de la superficie básica :	Vitrocerámica
Color superficie superior :	negro
Certificaciones de homologación :	AENOR, CE
Longitud del cable de alimentación eléctrica (cm) :	110
Código EAN :	4242002871035
Potencia de conexión eléctrica (W) :	7400
Tensión (V) :	220-240
Frecuencia (Hz) :	50; 60

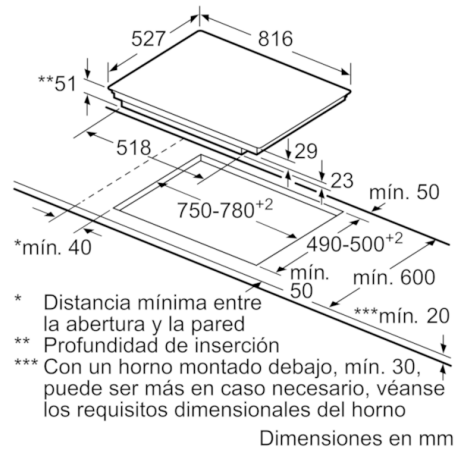
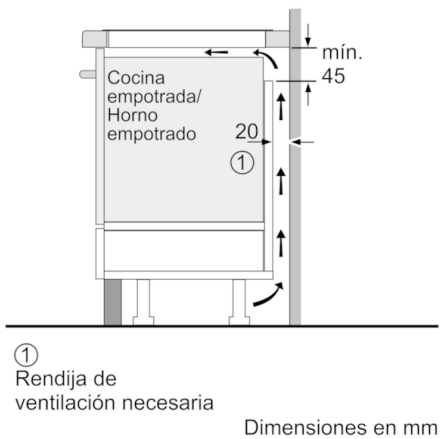
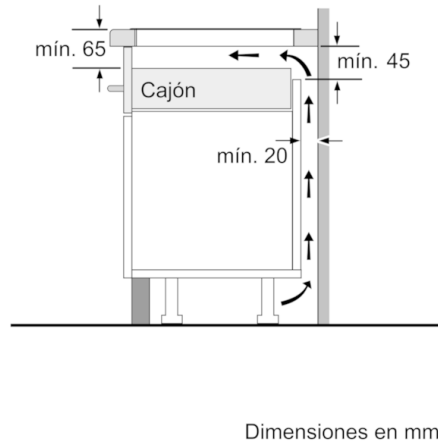
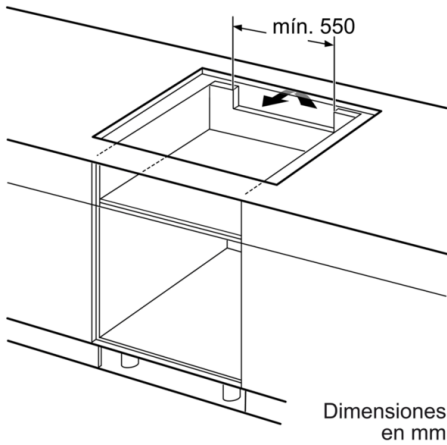


## Serie | 8, Placa inducción, 80 cm PXV875DC1E

**PerfectFry, control de temperatura del aceite: permite conseguir un dorado perfecto de los alimentos gracias al sensor automático.**

- 
- Control DirectSelect Premium con 17 niveles de cocción
  - Control de temperatura del aceite con 5 niveles
  - - 1 zona doble Flex Inducción de 21 x 40 cm
  - - 1 zona de 24 cm
  - - 1 zona de 18 cm
  - - 1 zona de 15 cm
  - 4 zonas de inducción con función Sprint y función Sprint Sartén:
  - Función Power Move con 3 potencias preseleccionadas
  - Función Mantener Caliente
  - Función Inicio Automático
  - Función Memoria
  - Función Clean: bloqueo temporal del control
  - Función Mi Consumo
  - Cronómetro
  - Programación de tiempo de cocción para cada zona y avisador acústico
  - Desconexión automática de seguridad de la placa
  - Indicador de calor residual dual (H/h)
  - Bloqueo de seguridad para niños automático o manual
  - Potencia total de la placa limitable por el usuario

**Serie | 8, Placa inducción, 80 cm  
PXV875DC1E**



- \* Distancia mínima entre la abertura y la pared
- \*\* Profundidad de inserción
- \*\*\* Con un horno montado debajo, mín. 30, puede ser más en caso necesario, véanse los requisitos dimensionales del horno