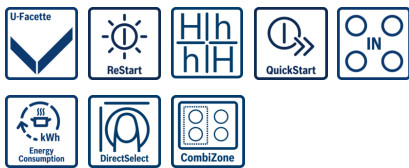
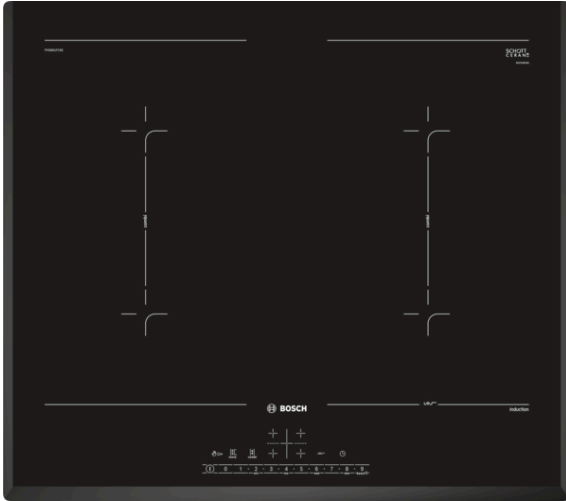


**Serie | 6, Placa de inducción, 60 cm,
PVQ651FC5E**



Accesorios opcionales

HEZ390230 : Sartén antiadherente de 21 cm de base
HEZ9SE030 : Set de 2 ollas y 1 sartén

PerfectFry, control de temperatura del aceite: permite conseguir un dorado perfecto de los alimentos gracias al sensor automático.

- **CombiInducción:** más flexibilidad combinando dos zonas de cocción para cocinar con una distribución homogénea del calor, obteniendo unos resultados perfectos de cocción.
- **Control DirectSelect:** selecciona fácilmente la zona de cocción, su potencia y otras funciones.
- **Terminación biselada:** diseño limpio con cristal biselado en la parte delantera y los laterales.
- **PerfectFry, control de temperatura del aceite:** selecciona el nivel deseado y la sartén se calentará a la temperatura perfecta para introducir el alimento. La placa te avisará en el momento justo.
- **Función Move:** la preselección automática de los niveles de temperatura permite hervir de forma rápida en la zona delantera y, después, cocinar a fuego lento en la zona trasera.
- **Función Sprint:** reduce el tiempo de calentamiento de grandes cantidades de agua y otros líquidos hasta en un 50%.
- **Función Mi Consumo:** permite conocer el consumo de energía al finalizar la cocción.
- **Seguridad para niños:** bloquea el panel de mandos para impedir cambios accidentales de configuración.
- **Programación del tiempo de cocción:** apaga la zona de cocción seleccionada una vez transcurrido el tiempo establecido.

Datos técnicos

Familia de Producto :	Placa independiente vitrocerámica
Tipo de construcción :	Integrable
Entrada de energía :	Eléctrico
Número de posiciones que se pueden usar al mismo tiempo :	4
Medidas del nicho de encastre :	51 x 560-560 x 490-500
Anchura del producto :	592
Dimensiones aparato (alto, ancho, fondo (sin incluir la puerta)) (mm) :	51 x 592 x 522
Medidas del producto embalado (mm) :	126 x 753 x 608
Peso neto (kg) :	12,711
Peso bruto (kg) :	13,9
Indicador de calor residual :	Separado
Ubicación del panel de mandos :	Frontal de placa de cocina
Material de la superficie básica :	Vitrocéramica
Color superficie superior :	negro
Certificaciones de homologación :	AENOR, CE
Longitud del cable de alimentación eléctrica (cm) :	110
Código EAN :	4242005088256
Potencia de conexión eléctrica (W) :	7400
Tensión (V) :	220-240
Frecuencia (Hz) :	50; 60



4 242005 088256

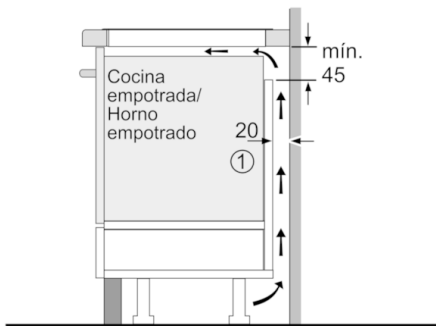
Serie | 6, Placa de inducción, 60 cm, PVQ651FC5E

PerfectFry, control de temperatura del aceite: permite conseguir un dorado perfecto de los alimentos gracias al sensor automático.

-
- Control DirectSelect con 17 niveles de cocción con 17 niveles de potencia
 - Control de temperatura del aceite con 4 niveles
 - CombiInducción: 2 zonas de 190 mm, 210 mm 2 zonas de 190 mm, 210 mm
 - 4 zonas de inducción con función Sprint para cada zona:
 - Función Move en 2 pasos
 - Función CombiZone
 - Función Inicio Automático
 - Función Memoria
 - Función Mi Consumo
 - Programación de tiempo de cocción para cada zona y avisador acústico
 - Indicador de calor residual dual (H/h)
 - Potencia total de la placa limitable por el usuario Función Clean: bloqueo temporal del control Bloqueo de seguridad para niños automático o manual Desconexión automática de seguridad de la placa

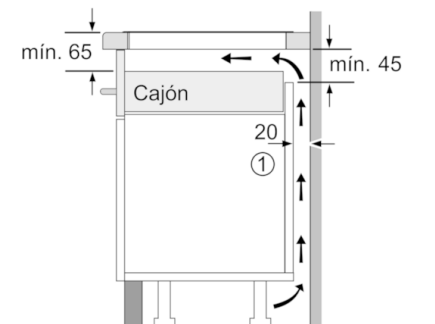
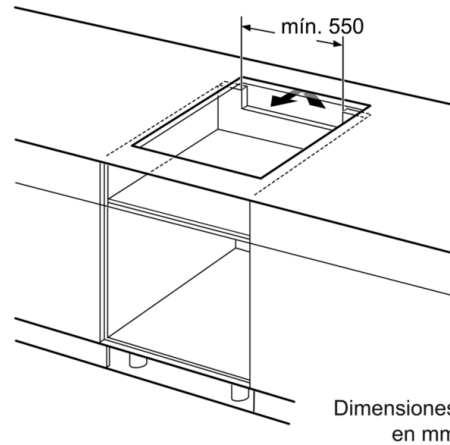
Prestaciones profesionales

**Serie | 6, Placa de inducción, 60 cm,
PVQ651FC5E**



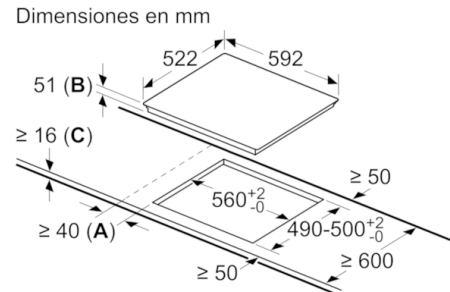
① Rendija de ventilación necesaria

Dimensiones en mm



① Espacio de ventilación necesario.

Dimensiones en mm



A: Distancia mínima entre la abertura y la pared

B: Profundidad de inserción

C: Con un horno instalado en la parte inferior, mín. 30 o posiblemente más; ver el espacio requerido para un horno.