

**Serie | 8, Placa de inducción, 60 cm, negro  
PID675DC1E**



**Accesorios opcionales**

- HEZ390042 : Set de 4 piezas: 1 sartén + 3 cacerolas.
- HEZ390210 : Sartén antiadherente de 15 cm. de base.
- HEZ390230 : Sartén antiadherente de 21 cm de base
- HEZ390250 : Sartén antiadherente de 28 cm de base
- HEZ394301 : ACCESORIO DE UNION
- HEZ9SE030 : Set de 2 ollas y 1 sartén

**PerfectFry, control de temperatura del aceite: permite conseguir un dorado perfecto de los alimentos gracias al sensor automático.**

- **Control DirectSelect Premium:** selecciona con un solo toque la zona de cocción, su potencia y otras funciones.
- **PerfectFry, control de temperatura del aceite:** selecciona el nivel deseado y la sartén se calentará a la temperatura perfecta para introducir el alimento. La placa te avisará en el momento justo.
- **Zona Maxx 32 cm:** tres diámetros de cocción de 21, 26 y 32 cm, que se adaptan a todos los recipientes.
- **Programación del tiempo de cocción:** apaga la zona de cocción seleccionada una vez transcurrido el tiempo establecido.
- **Función Sprint:** reduce el tiempo de calentamiento de grandes cantidades de agua y otros líquidos hasta en un 50%.
- **Terminación Premium:** diseño elegante con dos finos perfiles laterales en acero inoxidable y un acabado biselado delantero y trasero.

**Datos técnicos**

Familia de Producto :	Placa independiente vitrocerámica
Tipo de construcción :	Integrable
Entrada de energía :	Eléctrico
Número de posiciones que se pueden usar al mismo tiempo :	3
Medidas del nicho de encastre :	51 x 560-560 x 490-500
Anchura del producto :	606
Dimensiones aparato (alto, ancho, fondo (sin incluir la puerta)) (mm) :	51 x 606 x 527
Medidas del producto embalado (mm) :	126 x 753 x 603
Peso neto (kg) :	13,951
Peso bruto (kg) :	15,2
Indicador de calor residual :	Separado
Ubicación del panel de mandos :	Frontal de placa de cocina
Material de la superficie básica :	Vitroceraámica
Color superficie superior :	Aluminio gratado, negro
Color del marco :	Aluminio gratado
Certificaciones de homologación :	AENOR, CE
Longitud del cable de alimentación eléctrica (cm) :	110
Código EAN :	4242002849102
Potencia de conexión eléctrica (W) :	7400
Tensión (V) :	220-240
Frecuencia (Hz) :	50; 60

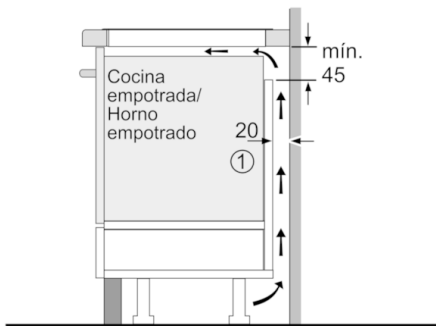


## **Serie | 8, Placa de inducción, 60 cm, negro PID675DC1E**

**PerfectFry, control de temperatura del aceite: permite conseguir un dorado perfecto de los alimentos gracias al sensor automático.**

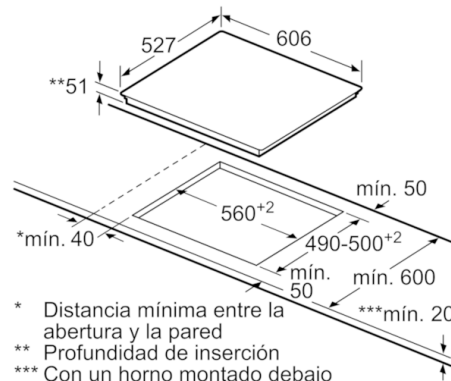
- 
- Control DirectSelect Premium con 17 niveles de cocción
  - Control de temperatura del aceite con 5 niveles
  - 1 zona gigante Maxx de 32 cm
  - 1 zona de 15 cm
  - 1 zona de 21 cm
  - 3 zonas de inducción con función Sprint y función Sprint Sartén:
  - Función Mantener Caliente
  - Función Inicio Automático
  - Función Memoria
  - Función Clean: bloqueo temporal del control
  - Función Mi Consumo
  - Cronómetro
  - Programación de tiempo de cocción para cada zona y avisador acústico
  - Bloqueo de seguridad para niños automático o manual
  - Indicador de calor residual dual (H/h)
  - Desconexión automática de seguridad de la placa
  - Potencia total de la placa limitable por el usuario

**Serie | 8, Placa de inducción, 60 cm, negro  
PID675DC1E**



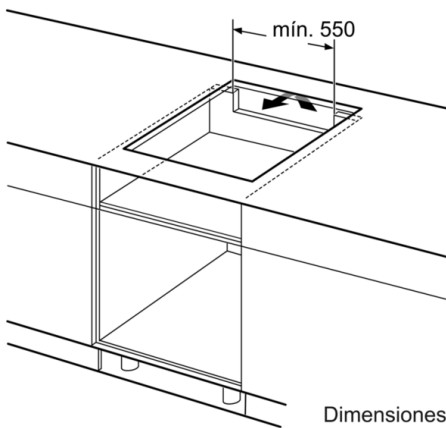
①  
Rendija de ventilación necesaria

Dimensiones en mm

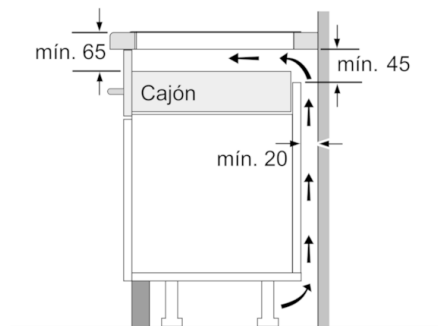


\* Distancia mínima entre la abertura y la pared  
 \*\* Profundidad de inserción  
 \*\*\* Con un horno montado debajo puede ser más en caso necesario, véanse los requisitos dimensionales del horno

Dimensiones en mm



Dimensiones en mm



Dimensiones en mm