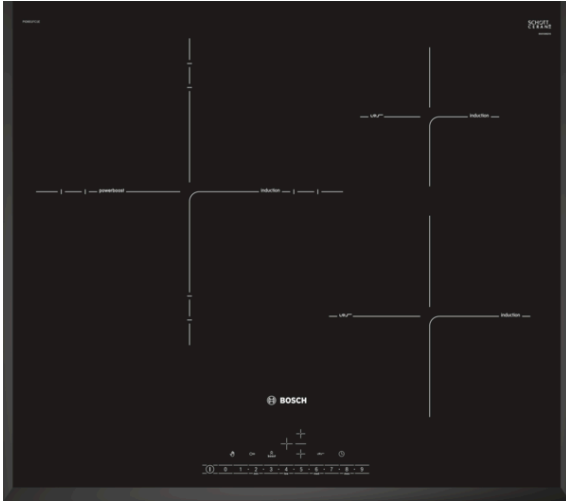


**Serie | 6, Placa de inducción, 60 cm
PID651FC1E**



Accesorios opcionales

- HEZ390042 : Set de 4 piezas: 1 sartén + 3 cacerolas.
- HEZ390210 : Sartén antiadherente de 15 cm. de base.
- HEZ390230 : Sartén antiadherente de 21 cm de base
- HEZ9SE030 : Set de 2 ollas y 1 sartén

PerfectFry, control de temperatura del aceite: permite conseguir un dorado perfecto de los alimentos gracias al sensor automático.

- **Control DirectSelect:** selecciona con un solo toque la zona de cocción, su potencia y otras funciones.
- **PerfectFry, control de temperatura del aceite:** selecciona el nivel deseado y la sartén se calentará a la temperatura perfecta para introducir el alimento. La placa te avisará en el momento justo.
- **Zona Maxx 32 cm:** tres diámetros de cocción de 21, 26 y 32 cm, que se adaptan a todos los recipientes.
- **Programación del tiempo de cocción:** apaga la zona de cocción seleccionada una vez transcurrido el tiempo establecido.
- **Función Sprint:** reduce el tiempo de calentamiento de grandes cantidades de agua y otros líquidos hasta en un 50%.
- **Terminación biselada:** diseño limpio con cristal biselado en la parte delantera y los laterales.

Datos técnicos

Familia de Producto :	Placa independiente vitrocerámica
Tipo de construcción :	Integrable
Entrada de energía :	Eléctrico
Número de posiciones que se pueden usar al mismo tiempo :	3
Medidas del nicho de encastre :	51 x 560-560 x 490-500
Anchura del producto :	592
Dimensiones aparato (alto, ancho, fondo (sin incluir la puerta)) (mm) :	51 x 592 x 522
Peso neto (kg) :	13,565
Peso bruto (kg) :	14,7
Indicador de calor residual :	Separado
Ubicación del panel de mandos :	Frontal de placa de cocina
Material de la superficie básica :	Vitrocerámica
Color superficie superior :	negro
Certificaciones de homologación :	AENOR, CE
Longitud del cable de alimentación eléctrica (cm) :	110
Código EAN :	4242002870267
Potencia de conexión eléctrica (W) :	7400
Tensión (V) :	220-240
Frecuencia (Hz) :	50; 60

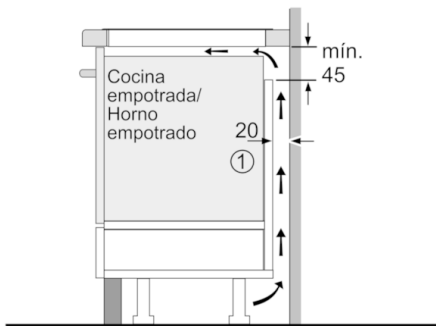


Serie | 6, Placa de inducción, 60 cm PID651FC1E

PerfectFry, control de temperatura del aceite: permite conseguir un dorado perfecto de los alimentos gracias al sensor automático.

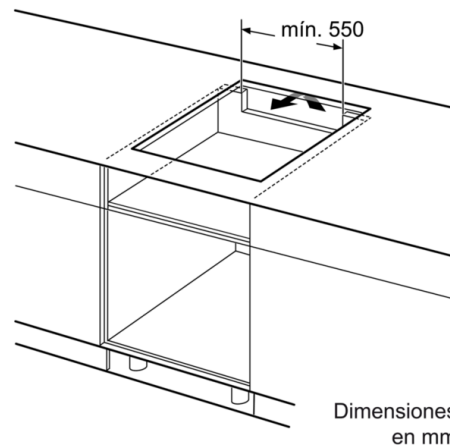
-
- Control DirectSelect con 17 niveles de cocción
 - Control de temperatura del aceite con 4 niveles
 - - 1 zona gigante Maxx de 32 cm
 - - 1 zona de 21 cm
 - - 1 zona de 15 cm
 - 3 zonas de inducción con función Sprint para cada zona:
 - Función Inicio Automático
 - Función Memoria
 - Función Clean: bloqueo temporal del control
 - Función Mi Consumo
 - Programación de tiempo de cocción para cada zona y avisador acústico
 - Bloqueo de seguridad para niños automático o manual
 - Indicador de calor residual dual (H/h)
 - Desconexión automática de seguridad de la placa
 - Potencia total de la placa limitable por el usuario

**Serie | 6, Placa de inducción, 60 cm
PID651FC1E**

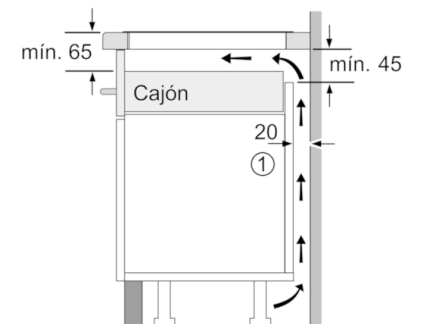


① Rendija de ventilación necesaria

Dimensiones en mm

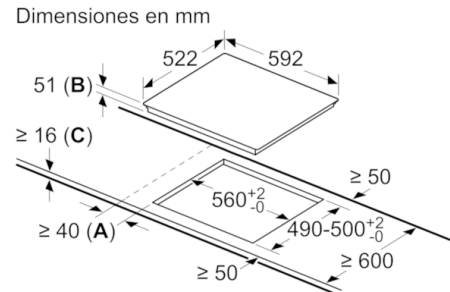


Dimensiones en mm



① Espacio de ventilación necesario.

Dimensiones en mm



A: Distancia mínima entre la abertura y la pared

B: Profundidad de inserción

C: Con un horno instalado en la parte inferior, mín. 30 o posiblemente más; ver el espacio requerido para un horno.