

REFERENCIA

REF: 112510025

EAN: 8434778012071

CARACTERÍSTICAS

Placa de inducción MasterSense

Cristal con bisel frontal

Touch Control Multislider con sensores acústicos y bloqueo de seguridad (uno para cada placa de cocción)

Función Power Plus

Función Stop & Go

Programador del tiempo de cocción hasta 99 minutos con avisador acústico (posibilidad de programar todas las placas a la vez)

Modo silencio

8 funciones directas:

Parrilla, Fritura, Plancha, Hervir, Confitar, Fuego lento, Derretir y Mantener caliente

3 zonas de inducción:

-1 placa de Ø 150 mm

-1 placa de Ø 215 mm con sensores de temperatura

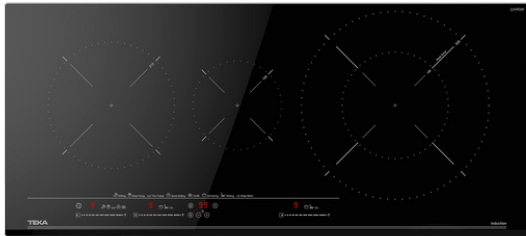
-1 placa de doble circuito de Ø 180 / 320 mm

Zona Paellera XL de 320 mm

Función Power Plus de máxima potencia en todas las placas inductivas (1.600 W - 3.000 W - 3.600 W)

Regulador de potencia

Sistema de instalación Fast-Click



Seguridad por Termopar integrada



Easy installation



MultiSlider



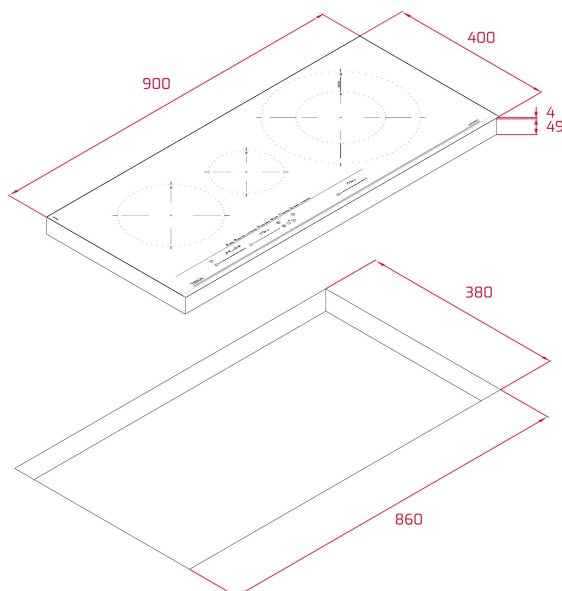
Función Power



Función Power Plus



Super Zone



DIMENSIONES

Altura del producto (mm): 53

Anchura del producto (mm): 900

Profundidad del producto (mm): 400

Longitud del producto (mm):

Peso neto (kg): 10,68

ESPECIFICACIONES TÉCNICAS

Tasa de potencia (V): 220-240

Frecuencia (Hz): 50/60

Potencia nominal máxima (W): -

COLORES



112510025

Cristal negro