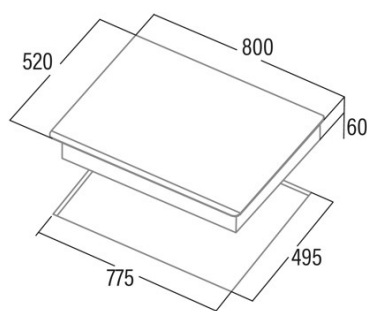


## INSB 8021 BK

Cod. **08081401**

EAN **8422248109536**



### INFORMACIÓN GENERAL

|            |               |
|------------|---------------|
| EAN/UPC    | 8422248109536 |
| Subfamilia | Induction     |

### Ficha de producto

|                                   |                      |
|-----------------------------------|----------------------|
| Número de zonas de cocción        | 4                    |
| Zona 1: Tecnología                | Induction            |
| Zona 1: Tipo de zona              | Rectangular Flexible |
| Zona 1: Posición                  | Front Left           |
| Zona 1: Diámetro de la zona (mm)  | 21x20                |
| Zona 1: Potencia (kW)             | 1,5                  |
| Zona 1: Refuerzo (kW)             | 2                    |
| Zona 1: Consumo (Wh / kg)         | 182,9                |
| Zona 1B: Diámetro de la zona (mm) | N/A                  |
| Zona 1C: Diámetro de la zona (mm) | N/A                  |
| Zona 2: Tecnología                | Induction            |
| Zona 2: Tipo de zona              | Rectangular Flexible |
| Zona 2: Posición                  | Rear Left            |
| Zona 2: Diámetro de la zona (mm)  | 21x20                |
| Zona 2: Potencia (kW)             | 2                    |
| Zona 2: Refuerzo (kW)             | 2,8                  |
| Zona 2: Consumo (Wh / kg)         | 182,7                |
| Zona 2B: Diámetro de la zona (mm) | N/A                  |
| Zona 2C: Diámetro de la zona (mm) | N/A                  |
| Zona 3: Tecnología                | Induction            |
| Zona 3: Tipo de zona              | Simple               |
| Zona 3: Posición                  | Centre               |
| Zona 3: Diámetro de la zona (mm)  | 30                   |
| Zona 3: Potencia (kW)             | 2,3                  |
| Zona 3: Refuerzo (kW)             | 3                    |
| Zona 3: Consumo (Wh / kg)         | 216,3                |
| Zona 3B: Diámetro de la zona (mm) | N/A                  |
| Zona 3C: Diámetro de la zona (mm) | N/A                  |
| Zona 4: Tecnología                | Induction            |
| Zona 4: Tipo de zona              | Simple               |
| Zona 4: Posición                  | Front Right          |
| Zona 4: Diámetro de la zona (mm)  | 18                   |
| Zona 4: Potencia (kW)             | 1,2                  |
| Zona 4: Refuerzo (kW)             | 1,5                  |
| Zona 4: Consumo (Wh / kg)         | 179,5                |
| Zona 4B: Diámetro de la zona (mm) | N/A                  |
| Zona 4C: Diámetro de la zona (mm) | N/A                  |
| Zona 5: Tecnología                | N/A                  |
| Zona 5: Tipo de zona              | N/A                  |
| Zona 5: Posición                  | N/A                  |
| Zona 5: Diámetro de la zona (mm)  | N/A                  |
| Zona 5B: Diámetro de la zona (mm) | N/A                  |
| Zona 5C: Diámetro de la zona (mm) | N/A                  |
| Zona 6: Tecnología                | N/A                  |
| Zona 6: Tipo de zona              | N/A                  |
| Zona 6: Posición                  | N/A                  |
| Zona 6: Diámetro de la zona (mm)  | N/A                  |
| Zona 6B: Diámetro de la zona (mm) | N/A                  |
| Zona 6C: Diámetro de la zona (mm) | N/A                  |

### Dimensiones

|                              |     |
|------------------------------|-----|
| Anchura (mm)                 | 800 |
| Altura (mm)                  | 60  |
| Profundidad (mm)             | 520 |
| Anchura incorporada (mm)     | 745 |
| Altura incorporada (mm)      | 56  |
| Profundidad incorporada (mm) | 495 |

**Finalización**

|                     |        |
|---------------------|--------|
| Material            | Vidrio |
| Bisel               | Frente |
| Marco               | No     |
| Soportes de cocción | N/A    |

**Control**

|                                      |                      |
|--------------------------------------|----------------------|
| Tipo de control                      | Slider Touch Control |
| Posición de control                  | Front Centre         |
| Control independiente por zona       | √                    |
| Control oculto                       | -                    |
| Niveles de potencia                  | 9 + Booster          |
| Tipo de perilla                      | N/A                  |
| Programación del tiempo de cocción   | √                    |
| Alarma de cuenta atrás               | √                    |
| Gestión de la energía                | -                    |
| Límites de potencia disponibles (kW) | 2,8/3,5              |
| Conectividad                         | Pro                  |
| Encendido automático                 | N/A                  |

**Seguridad**

|                                               |           |
|-----------------------------------------------|-----------|
| Bloqueo de seguridad                          | √         |
| Bloqueo de niños                              | Yes (Key) |
| Indicador de calor residual                   | √         |
| Detección automática de utensilios de cocina  | √         |
| Detección inteligente de utensilios de cocina | -         |
| Parada automática de seguridad                | √         |
| Protección contra derrames de líquidos        | √         |
| Válvula de seguridad                          | -         |

**Conexión eléctrica**

|                                        |         |
|----------------------------------------|---------|
| Tensión nominal (V)                    | 220-240 |
| Frecuencia nominal (Hz)                | 50/60   |
| Potencia nominal de entrada (W)        | 7,2     |
| Opción de conexión de múltiples fases  | 2 fases |
| Protección contra descargas eléctricas | Clase I |
| Longitud del cable de alimentación (m) | 1       |
| Tipo de enchufe                        | No plug |

**Accesorios**

|                      |         |
|----------------------|---------|
| Parrilla de barbacoa | 3017400 |
|----------------------|---------|