

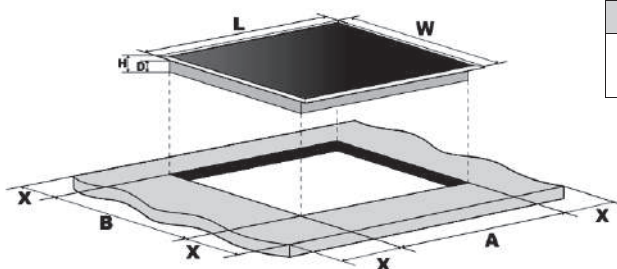
IND3N61G28

EAN: 8445639003909

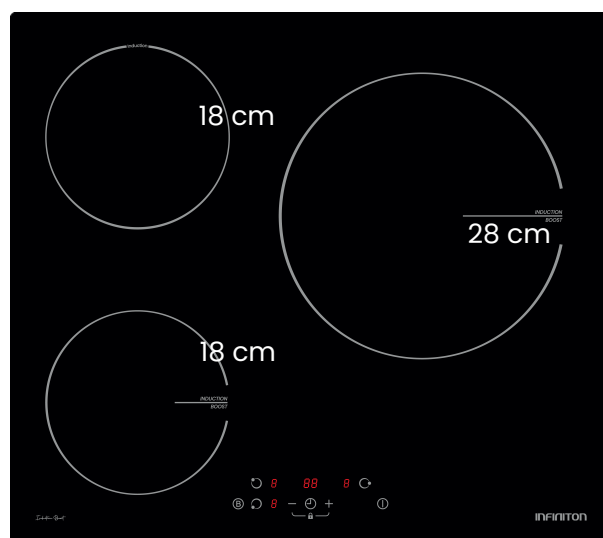
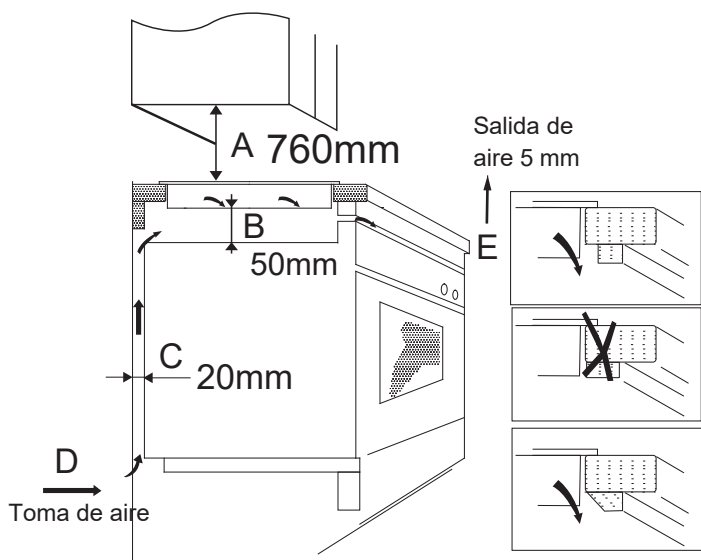
3 Zonas

Encimera INDUCCIÓN

Función BOOST



L(mm)	W(mm)	H(mm)	D(mm)	A(mm)	B(mm)	X(mm)
590	520	62	58	565	495	50 min.



POTENCIAS

Diámetro Zona Grande (cm)	Ø28
Potencia Zona Grande (w)	2000 - 2600
Diámetro Zona Mediana inferior (cm)	Ø18
Potencia Zona Mediana inferior (w)	1800 - 2000
Diámetro Zona Mediana superior (cm)	Ø18
Potencia Zona Mediana superior (w)	1500
Potencia Total (w)	5500 - 6300

ESPECIFICACIONES

Anchura (cm)	59
Anchura de encastre (cm)	56,5
Diámetro mínimo de olla (cm)	Ø12
Requisito batería de cocina	Ferromagnética
Longitud de cable (m)	1
Peso Neto/Bruto (kg)	9/10

MEDIDAS Alto x Ancho x Profundo

Producto (cm)	6,2 x 59 x 52
Encastre	56,5 x 49,5
Embalaje (cm)	11,5 x 65 x 56

CARACTERÍSTICAS

- Acabado CRYSTAL BLACK
- 3 Zonas de cocción
- Control electrónico Touch control
- Colocación frontal de los mandos
- 9 niveles de potencia por zona
- Temporizadores individuales
- Modo BOOST (Máxima potencia)
- Función KEEP WARM
- Control de temperaturas bajas
- Detección de olla y utensilios
- Luz de funcionamiento
- Luz de calor residual
- Apagado de seguridad