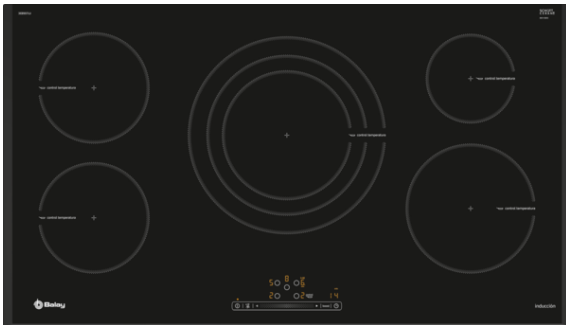


3EB997LU

Placa de inducción de 90 cm de ancho

Biselada



3EB997LU

- Control deslizante Balay con 17 niveles de cocción en cada zona.
- 5 zonas de inducción con función Sprint® (boost):
 - - 1 zona extra gigante de 32 cm.
 - - 1 zona de 15 cm.
 - - 1 zona de 21 cm.
 - - 2 zonas de 18 cm.
- Control de Temperatura del Aceite con 4 niveles: rehogar, suave, medio y fuerte.
- Función Comprobar recipiente.
- Función Limpieza: bloqueo del control.
- Función Memoria.
- Función Inicio automático.
- Programación de tiempo de cocción para cada zona.
- Función Alarma con duración de aviso regulable.
- Función de Seguridad para niños con opción de bloqueo permanente o temporal.
- Autodesconexión antiolvido de la placa.
- Función Potencia máxima regulable: posibilidad de limitar la potencia total de la placa.
- Función Silencio: posibilidad de desconectar los avisos sonoros.
- Indicador de 2 niveles de calor residual para cada zona de cocción (H/h).
- Incluye una guía rápida para el Control de Temperatura del Aceite.
- Libro de recetas gratuito bajo pedido.

Accesorios opcionales

3AB39042 Set de 4 piezas, 1 sartén + 3 cacerolas

3AB39210 Sartén base 15cm. control de temperatura

3AB39230 Sartén base 21cm. control de temperatura

3AB39240 Paellero 31 cm.

3SA0015X Sartén 15 cm diámetro

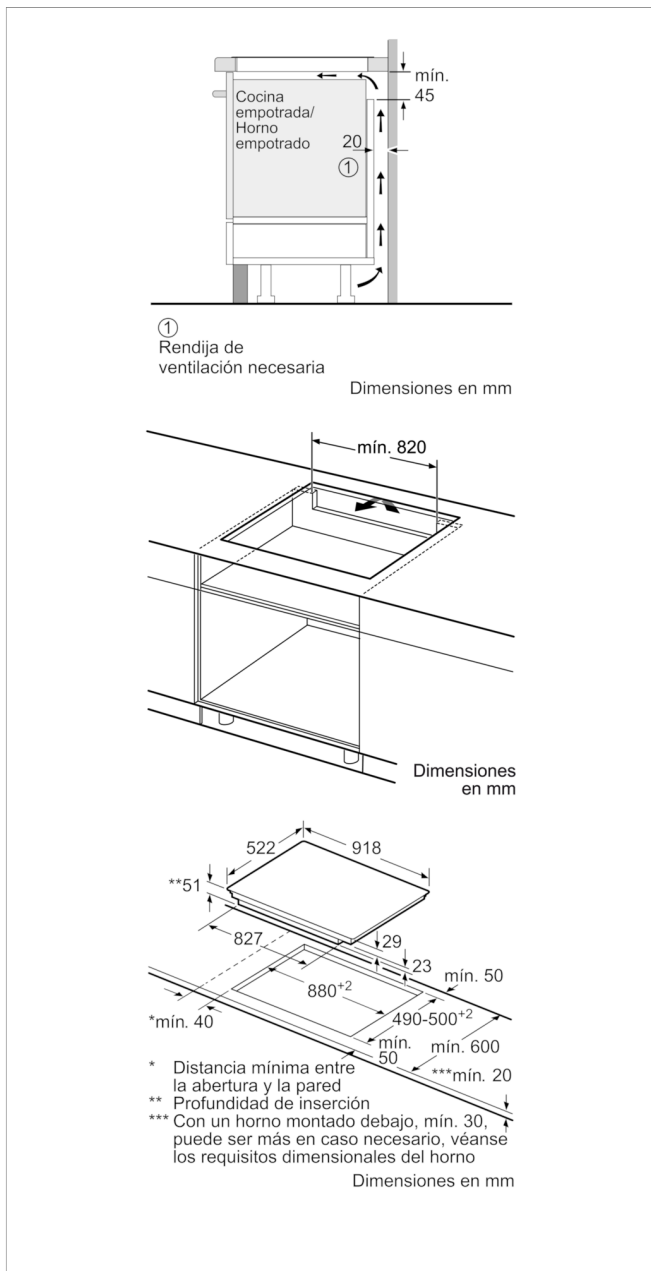
3SA0021X Sartén 21 cm diámetro

Accesorios incluidos

4242006287825

3EB997LU

Placa de inducción de 90 cm de ancho Biselada



Características

Familia de Producto: Placa independiente vitrocerámica
 Tipo de construcción: Integrable
 Entrada de energía: Eléctrico
 Número de posiciones que se pueden usar al mismo tiempo: 5
 Medidas del nicho de encastre: 51 x 880-880 x 490-500
 Anchura del producto: 918
 Dimensiones aparato (alto, ancho, fondo (sin incluir la puerta)) (mm): 51 x 918 x 522
 Medidas del producto embalado (mm): 126 x 1073 x 608
 Peso neto (kg): 19,265
 Peso bruto (kg): 21,0
 Indicador de calor residual: Separado
 Ubicación del panel de mandos: Frontal de placa de cocina
 Material de la superficie básica: Vitrocerámica
 Color superficie superior: negro
 Certificaciones de homologación: AENOR, CE
 Longitud del cable de alimentación eléctrica (cm): 110
 Código EAN: 4242006287825

Características de consumo y conexión

Potencia de conexión eléctrica (W): 11100
 Potencia de conexión de gas (W):
 Intensidad corriente eléctrica (A):
 Tensión (V): 220-240
 Frecuencia (Hz): 60; 50

2019-04-26