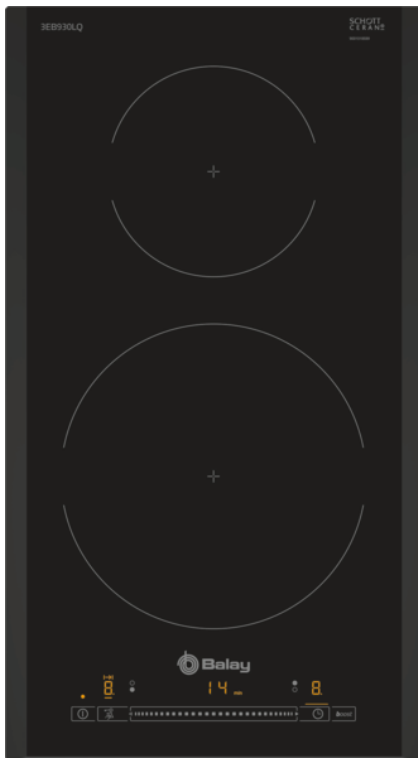


Placa dominó, Inducción, 30 cm
3EB930LQ



3EB930LQ

- Control deslizante con 17 niveles de cocción en cada zona.
- 2 zonas de inducción con función boost:
 - - 1 zona de 21 cm.
 - - 1 zona de 15 cm.
- Función Limpieza: bloqueo del control.
- Programación de tiempo de cocción para cada zona.
- Función Alarma con duración de aviso regulable.
- Función Cronómetro.
- Función Memoria.
- Función de Seguridad para niños con opción de bloqueo permanente o temporal.
- Autodesconexión antiolvido de la placa.
- Función Silencio: posibilidad de desconectar los avisos sonoros.
- Indicador de 2 niveles de calor residual para cada zona de cocción (H/h).

Accesorios opcionales

3AB3030L Accesorio de unión

3AB39042 Set de 4 piezas, 1 sartén + 3 cacerolas

3CC0024X Cacerola 24 cm diámetro

3CZ0015X Cazo 15 cm diámetro

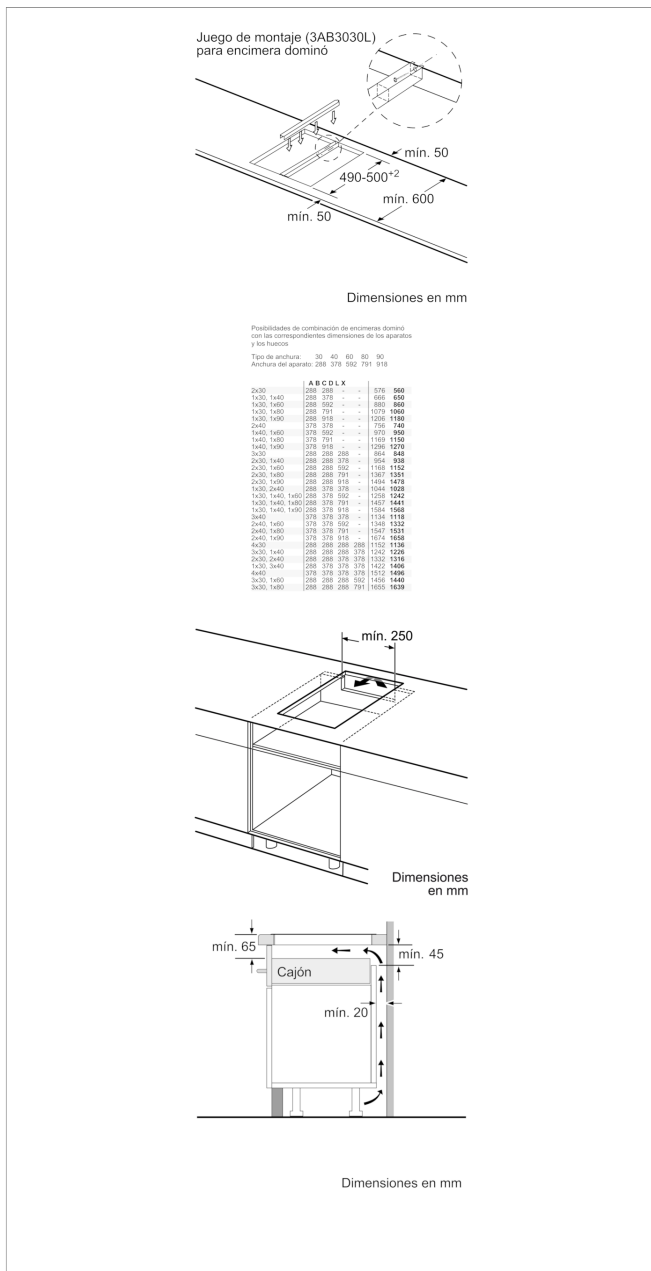
3SA0015X Sartén 15 cm diámetro

3SA0021X Sartén 21 cm diámetro

Accesorios incluidos

4242006247973

Placa dominó, Inducción, 30 cm 3EB930LQ



Características

Familia de Producto: Vario/Domino placa indep.vitro
Tipo de construcción: CONSTR_TYPE.Built-in
Entrada de energía: Eléctrico
Número de posiciones que se pueden usar al mismo tiempo: 2
Medidas del nicho de encastre: 51 x 270 x 490-500
Anchura del producto: 288
Dimensiones aparato (alto, ancho, fondo (sin incluir la puerta)) (mm): 51 x 288 x 522
Medidas del producto embalado (mm): 110 x 370 x 573
Peso neto (kg): 6,138
Peso bruto (kg): 7,0
Material de la superficie básica: Vitrocerámica
Color superficie superior: negro
Certificaciones de homologación: AENOR, CE
Longitud del cable de alimentación eléctrica (cm): 110
Código EAN: 4242006247973

Características de consumo y conexión

Potencia de conexión eléctrica (W): 3700
Potencia de conexión de gas (W):
Intensidad corriente eléctrica (A):
Tensión (V): 220-240
Frecuencia (Hz): 60; 50

2019-11-23