

iQ700, Placa de inducción con extractor integrado, 80 cm EX875LX67E

B



Placa flexInducción de 80 cm con extractor integrado.

- ✓ Disfruta de la flexibilidad en la cocina: coloca los recipientes donde desees dentro de la zona flexInducción
- ✓ Control lightSlider: muy preciso, intuitivo, fácil de utilizar y con 17 niveles de potencia.
- ✓ Home Connect: Controla tu placa inteligente desde tu dispositivo móvil o tablet.
- ✓ Función auto: sensor automático de calidad del ambiente
- ✓ Motor iQdrive®: potencia y silencio con 10 años de garantía.

Equipamiento

Datos técnicos

Familia de Producto : Placa independiente vitrocerámica
 Tipo de construcción : Integrable
 Entrada de energía : Eléctrico
 Medidas del nicho de encastre : 223 x 750-750 x 490-490
 Anchura del producto : 812
 Dimensiones aparato (alto, ancho, fondo (sin incluir la puerta)) (mm) : 223 x 812 x 520
 Medidas del producto embalado (mm) : 430 x 950 x 660
 Peso neto (kg) : 28,005
 Peso bruto (kg) : 32,9
 Indicador de calor residual : No tiene
 Ubicación del panel de mandos : Frontal de placa de cocina
 Material de la superficie básica : Vitrocerámica
 Color superficie superior : Metálico, negro
 Color del marco : Metálico
 Certificaciones de homologación : CE, VDE
 Longitud del cable de alimentación eléctrica (cm) : 110
 Sealed Burners : No
 Zonas con booster : Todas
 Potencia del segundo elemento calentador : 3.3 : 3.7
 Máxima extracción de aire (m³/h) : 500
 Máxima extracción de aire en recirculación en nivel intensivo (m³/h) : 615.0
 Máxima extracción de aire en nivel intensivo (m³/h) : 622
 Nivel de contaminación acústica (dB(A) re 1 pW) : 69
 Filtro de olores : No
 Modo operativo : Convertible
 Delay Shut off modes : 30
 Potencia de conexión eléctrica (W) : 7400
 Tensión (V) : 220-240/380-415
 Frecuencia (Hz) : 50-60
 Color : negro
 Certificaciones de homologación : CE, VDE
 Longitud del cable de alimentación eléctrica (cm) : 110
 Medidas del nicho de encastre : 223 x 750-750 x 490-490
 Dimensiones aparato (alto, ancho, fondo (sin incluir la puerta)) (mm) : 223 x 812 x 520
 Medidas del producto embalado (mm) : 430 x 950 x 660
 Peso neto (kg) : 28,005
 Peso bruto (kg) : 32,9

Accesorios opcionales

HZ394301	ACCESORIO DE UNION
HZ390522	Parrilla grill de aluminio fundido.
HZ390512	Teppan Yaki grande
HZ39050	cookingSensor: sensor de cocción
HZ390230	Sartén antiadherente con base de 21 cm.
HZ390220	Sartén antiadherente con base de 19 cm.
HZ390210	Sartén antiadherente con base de 15 cm.
HZ390012	Accesorio rejilla vapor fuente de asados
HZ390011	Fuente de asados



4 242003 867198

iQ700, Placa de inducción con extractor integrado, 80 cm EX875LX67E

Equipamiento

Prestaciones

- Se conecta a tu móvil vía Home Connect
- Control lightSlider
- Regulación electrónica con 17 niveles de potencia
- 2 Flex zones
- Función flexMotion.
- Función powerMove: 3 pasos.
- Función memoria de ajustes seleccionados
- Función quickStart: detección automática de zona
- Programación de tiempo y avisador acústico para cada zona
- Función mantener caliente en todas las zonas.
- Preparado para cookingSensor.
- Control de temperatura del aceite fryingSensor con 5 niveles de temperatura.
- Potencia total de la placa limitable por el usuario Función limpieza: bloqueo temporal del control Seguridad para niños automática o manual Autodesconexión de seguridad de la placa
- Indicador de calor residual en 2 niveles

- función boost.
- función shortBoost

Medidas

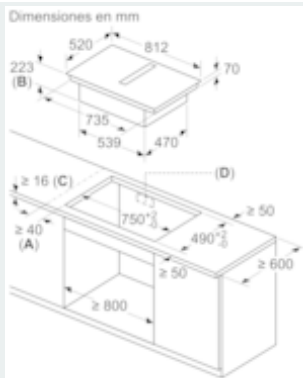
- Medidas del aparato (Al x An x F) : 223 x 812 x 520 mm
- Medidas de encastre (Al x An xF): 223 x 750 x 490 - 490 mm
- Instalación en cualquier encimera con un grosor mínimo de: 16 mm
- Motor con 10 años de garantía
- función auto: sensor de control de ambiente
- Clase de eficiencia energética: B (Dentro del rango A+++ (más eficiente) a D (menos eficiente)
- Potencia de extracción máxima con salida al exterior (según EN 61591): 622 m3/h
- Nivel de ruido con instalación salida al exterior (según EN 60704-3): 74 dB#re 1 pW
- Incluye dos depósitos para recolectar posibles derrames de líquidos o condensaciones durante la cocción. Uno de 200 ml y otro de 700 ml. Máxima seguridad.
- Desconexión automática temporizada
- Indicador de saturación de filtros de carbón activo

Instalación

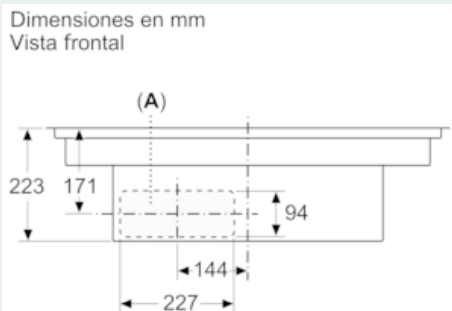
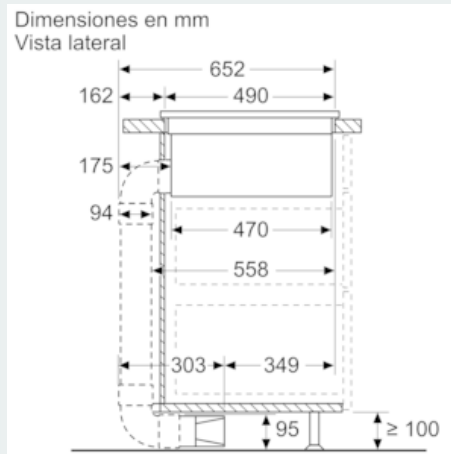
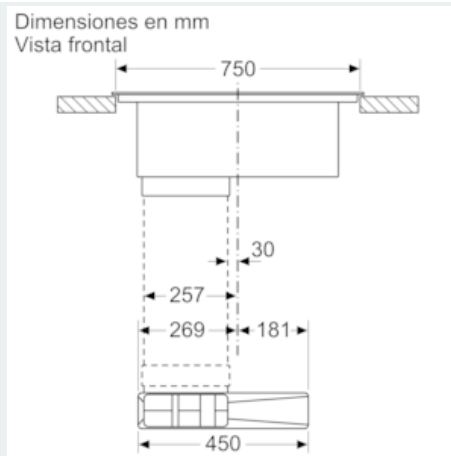
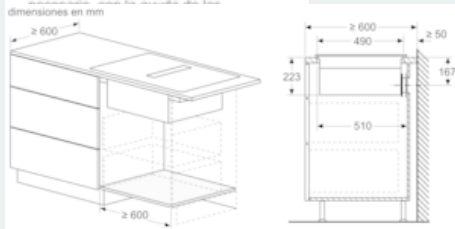
- Instalación en recirculación sin canalización: HEZ9VRUDO
Instalación en recirculación con canalización: HEZ9VRPDO.
Necesario solicitar conductos para canalización de aire. Instalación en salida de aire al exterior: HEZ9VEDU0. Necesario solicitar conductos para salida de aire

iQ700, Placa de inducción con extractor integrado, 80 cm EX875LX67E

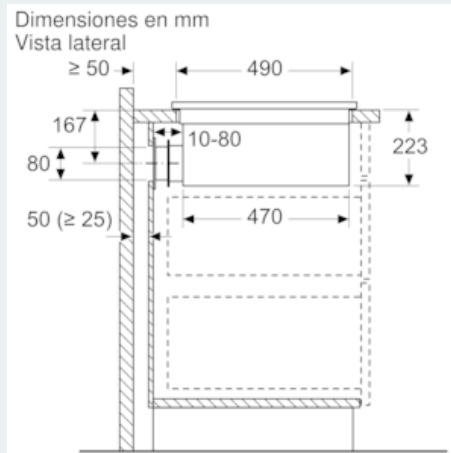
Dibujos acotados



- A: Distancia mínima entre la abertura y la pared
- B: Profundidad de inserción
- C: La encimera en la que se instala la placa debe poder soportar cargas de aproximadamente 60 kg, en caso



A: Con conexión directa a la parte trasera



**iQ700, Placa de inducción con
extractor integrado, 80 cm
EX875LX67E**

Dibujos acotados

Dimensiones en mm
Vista frontal - hueco para mueble para
circulación de aire sin canal

