



Características

Pirólítico DUALCLEAN EasySteam (con vapor añadido)

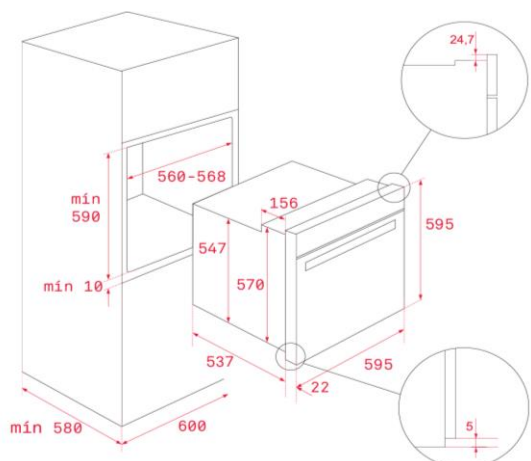
- Sistema de Autolimpieza Pirólítica (3 niveles)
- Sistema de limpieza Teka Hydroclean® PRO automático
- Multifunción SurroundTemp
- 8 funciones de cocinado
- Función especial EasySteam - 3 opciones de temperatura (carnes, pescados, pasta, pan, verduras, regeneración)
- Touch Control con programación de inicio y paro de cocción
- Soportes cromados con sistema de 1 guía extraíble Plus-Extension, cinco alturas de cocinado
- Calentamiento rápido
- Puerta cuatro cristales, interior todo cristal
- Ventilación tangencial dos velocidades
- Cierre y apertura Soft close
- Bloqueo de seguridad para niños del panel de mandos
- Desconexión de seguridad en apertura de puerta
- Bandeja profunda esmaltada y parrilla (con sistema antivuelco)
- Recipiente EasySteam para cocinar al vapor (200 - 300 ml)
- Iluminación superior
- Sistema de evacuación de gases por bóveda



| Color | Referencia | EAN 13 |
|---------------|------------|---------------|
| Cristal Negro | 111000083 | 8434778031003 |

— MAESTRO

Dibujo técnico



Datos técnicos

- Capacidad neto/bruto 70/71
- Eficiencia energética A+
- Potencia nominal máxima, W: 3.552
- Resistencia grill: normal/maxigrill, W: 1.400 / 2.450
- Resistencia bóveda + solera, W: 2.450
- Resistencia turbo, W: 2.000
- Turbina multifunción, W: 25
- Motor refrigeración, W: 30