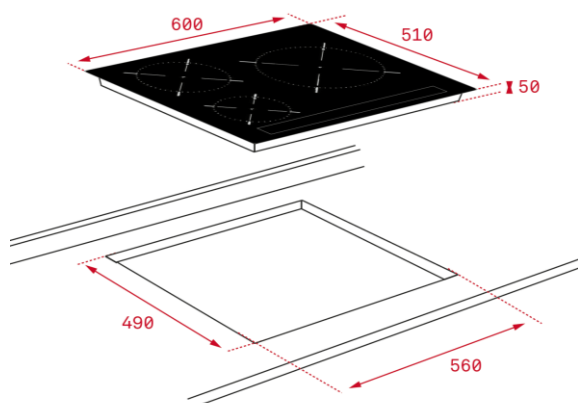


### Dibujo técnico



### Características

#### Placa de inducción

- Cristal con bisel frontal
- Touch Control **Multislíder** con sensores acústicos
- Bloqueo de seguridad
- Función STOP & GO
- Detector de recipientes
- Programador del tiempo de cocción hasta 99 minutos (posibilidad de programar todas las placas a la vez)
- 3 zonas de inducción
  - 1 placa de Ø 145 mm
  - 1 placa de Ø 180 mm
  - 1 placa de Ø 160/280 mm
- Función Power Plus de máxima potencia en todas las placas inductivas (1.500 W - 2.100 W - 3.600 W)
- Indicadores de calor residual
- Potencia nominal máxima: 7.400 W

Color	Referencia	EAN 13
Cristal	112520017	8434778012897

### Datos técnicos

- Potencia nominal máxima W: 7.400
- Indicadores de calor residual: si
- Bloqueo de seguridad: si
- Desconexión automática de seguridad: si
- Seguridad gas por termopar: -