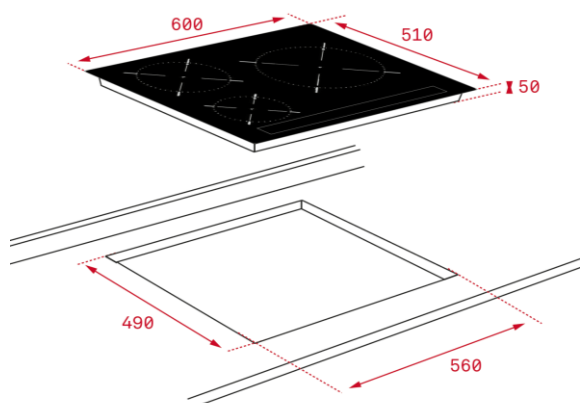


Dibujo técnico



Características

Placa de inducción

- Cristal con bisel frontal
- Touch Control **Multislider** con sensores acústicos
- Bloqueo de seguridad
- Función STOP & GO
- Detector de recipientes
- Programador del tiempo de cocción hasta 99 minutos con avisado (posibilidad de programar todas las placas a la vez)
- 3 zonas de inducción
 - 1 placa de Ø 145 mm
 - 1 placa de Ø 180 mm
 - 1 placa de Ø 160/280 mm
- Función Power Plus de máxima potencia en todas las placas inductivas (1.500 W - 2.100 W - 3.600 W)
- Indicadores de calor residual
- Potencia nominal máxima: 7.400 W

| Color | Referencia | EAN 13 |
|---------|------------|---------------|
| Cristal | 112520018 | 8434778012903 |

Datos técnicos

- Potencia nominal máxima W: 7.400
- Indicadores de calor residual: si
- Bloqueo de seguridad: si
- Desconexión automática de seguridad: si
- Seguridad gas por termopar: -

r acústico