

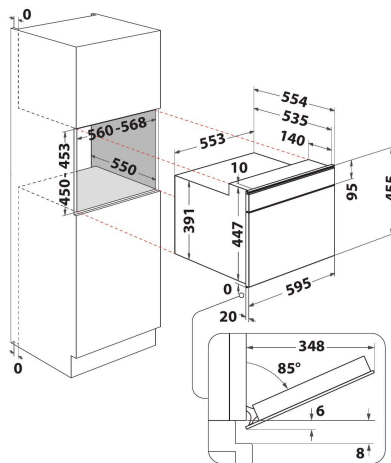
W6 MW461

12NC: 859991539160

Código EAN: 8003437395833

Whirlpool

SENSING THE DIFFERENCE



- Tecnología 6TH Sense
- Función CRISP 6TH Sense con plato CRISP
- Descongelación 6th Sense
- Crisp
- Cavity de 40 L
- Jet Start
- Jet Defrost
- Aire Forzado (50-250°C)
- Mantener caliente
- Steam
- Turbo Grill
- Fermentar masas
- Steam&Boil (Integrado)
- CrispFry
- Bread Defrost
- Microondas de 900 W
- Asa sobresaliente

Horno microondas de encastre Whirlpool: color acero inoxidable - W6 MW461

Las características de este microondas de encastre Whirlpool: color acero inoxidable. Increíble cavidad. Combinación tecnológica, que ofrece la flexibilidad de cocción de un horno tradicional. Exclusiva tecnología 6th SENSE, que automáticamente ajusta el tiempo, la temperatura y el consumo energético durante la cocción. Función Crisp, para quiches, pizzas y tartas insuperables y crujientes.



Vapor

Comidas sanas y al vapor, en cualquier momento. La función Vapor ofrece las comidas más sanas y sabrosas, con sólo pulsar un botón.



Jet Defrost

Descongelación rápida. Utiliza el único sistema JetDefrost 3D para descongelar tu comida eficazmente y con comodidad en tu microondas.



Aire Forzado

Encierra el sabor. Gracias a la tecnología Aire Forzado, un flujo de aire precalentado se distribuye en tu microondas utilizando un innovador sistema de convección, garantizándote los mejores resultados de cocción.



Jet Start

Extraordinaria velocidad de recalentamiento. La función JetStart aumenta la temperatura en el horno hasta su máximo durante 30 segundos, ofreciendo así la temperatura ideal para recalentar la comida con un alto contenido de agua como sopas o bebidas.



Tecnología 6th SENSE

Cocción segura. Con la tecnología 6th SENSE, tu microondas automáticamente configura el tiempo, la temperatura y el nivel de potencia durante la cocción.



6TH SENSE Technology

Recetas listas para usar. Seleccione uno de los 20 ciclos de cocción preestablecidos, y su horno seleccionará automáticamente la mejor función y ajustará la temperatura o el nivel de potencia y los ajustes de tiempo, mientras monitorea continuamente sus platos, para garantizar resultados perfectos.



Crisp

Crujiente como nunca. Este microondas Whirlpool con su función Crisp y su específico plato asegura que puedas cocinar las más crujientes pizzas, tartas y quiche, en cualquier momento.

W6 MW461

12NC: 859991539160

Código EAN: 8003437395833

Whirlpool

SENSING THE DIFFERENCE

CARACTERÍSTICAS PRINCIPALES

Grupo de producto	Microondas
Código comercial del producto	W6 MW461
Color principal del producto	Acero inoxidable
Tipo de horno microondas	Combo microondas
Tipo de construcción	Integrable
Tipo de control	Electrónica
Control e indicadores	LCD
Método de cocción adicional Grill	Si
Crisp	si
Steam	si
Método de cocción adicional Aire caliente	Si
Reloj	Si
Programa automático	Si
Altura del producto	455
Anchura del producto	595
Fondo del producto	560
Altura mínima del hueco	450
Anchura mínima del nicho	556
Fondo del hueco	550
Peso neto	29.7
Capacidad de la cámara	40
Plato giratorio	Si
Diámetro del plato giratorio	400
Sistema de limpieza integrado	No

CARACTERÍSTICAS TÉCNICAS

Intensidad corriente eléctrica	16
Tensión	230
Frecuencia	50
Longitud del cable de alimentación eléctrica	135
Tipo de clavija	Schuko
Temporizador	si
Potencia del grill	1600
Tipo de grill	Elemento de calentamiento
Material de la cavidad	Acero inoxidable
Luz interior	Si
Método de cocción adicional Grill	Si
Posición de luces internas	Right side
Caudal de aire máximo	0
Caudal de aire mínimo	0
Potencia de sonido a la velocidad máxima (2010/30/EU)	0
Potencia de sonido a velocidad mínima (2010/30/EU)	0

DATOS DE CONSUMO

6th Sense / Dynamic Intelligence	6th Sense
Número de niveles de potencia	7
Potencia máxima del microondas	900
Bread Defrost	si
Je Defrost	si
Jet Start	si
Clase de eficiencia energética - NUEVA (2010/30/EU)	-