



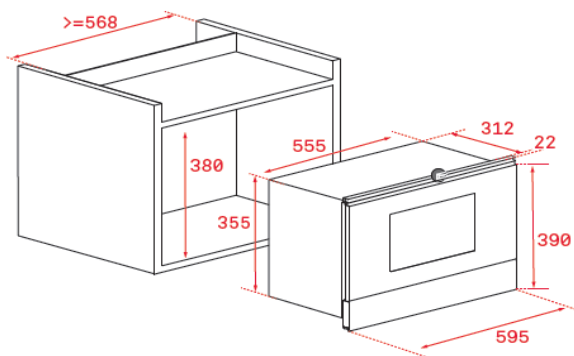
Características

Microondas CristalColor

- **Electrónico - Base cerámica + grill**
- Mandos ergonómicos y precisos
- Panel de mandos de cristal electrónicos con reloj digital
- **Grill abatible: 1.200 W**
- Cinco niveles de potencia, 850 W salida
- Capacidad: 22 litros
- Interior en acero inoxidable
- Puerta cristal exterior e interior
- Base cerámica de calentamiento homogéneo
- Ventilación forzada tangencial
- Apertura electrónica de puerta con desconexión automática de seguridad
- Selector de tiempo y funciones electrónicas
- Inicio rápido 30"
- Descongelación por tiempo y peso (5 programas)
- 9 menús de acceso directo
- Bloqueo de seguridad para niños en el panel de mandos
- Plato tostador y parrilla grill reforzada

— MAESTRO

Dibujo técnico



Color

Referencia

EAN 13

- | Color | Referencia | EAN 13 |
|----------|------------|---------------|
| • Blanco | 112030000 | 8434778007671 |

Datos técnicos

- | | |
|----------------------------------|-------|
| • Potencia nominal máxima, W: | 2.500 |
| • Potencia salida microondas, W: | 850 |
| • Potencia grill, W: | 1.200 |
| • Descongelación por tiempo: | Sí |
| • Descongelación por peso: | Sí |
| • Capacidad, litros: | 22 |