



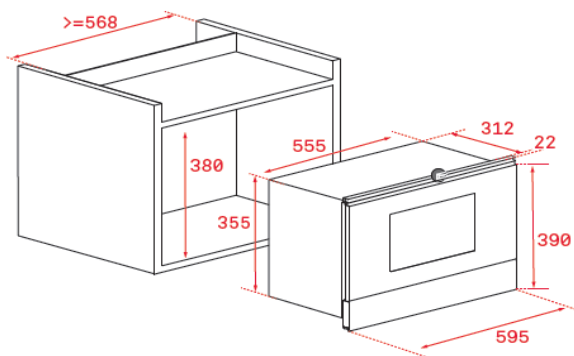
### Características

#### Microondas CristalColor

- Electrónico - Base cerámica + grill
- Mandos ergonómicos y precisos
- Panel de mandos de cristal electrónicos con reloj digital
- **Grill abatible: 1.200 W**
- Cinco niveles de potencia, 850 W salida
- Capacidad: 22 litros
- Interior en acero inoxidable
- Puerta cristal exterior e interior
- Base cerámica de calentamiento homogéneo
- Ventilación forzada tangencial
- Apertura electrónica de puerta con desconexión automática de seguridad
- Selector de tiempo y funciones electrónicas
- Inicio rápido 30"
- Descongelación por tiempo y peso (5 programas)
- 9 menús de acceso directo
- Bloqueo de seguridad para niños en el panel de mandos
- Plato tostador y parrilla grill reforzada

— MAESTRO

### Dibujo técnico



### Color

### Referencia

### EAN 13

- |         |           |               |
|---------|-----------|---------------|
| • Negro | 112030001 | 8434778007688 |
|---------|-----------|---------------|

### Datos técnicos

- |                                  |       |
|----------------------------------|-------|
| • Potencia nominal máxima, W:    | 2.500 |
| • Potencia salida microondas, W: | 850   |
| • Potencia grill, W:             | 1.200 |
| • Descongelación por tiempo:     | Sí    |
| • Descongelación por peso:       | Sí    |
| • Capacidad, litros:             | 22    |