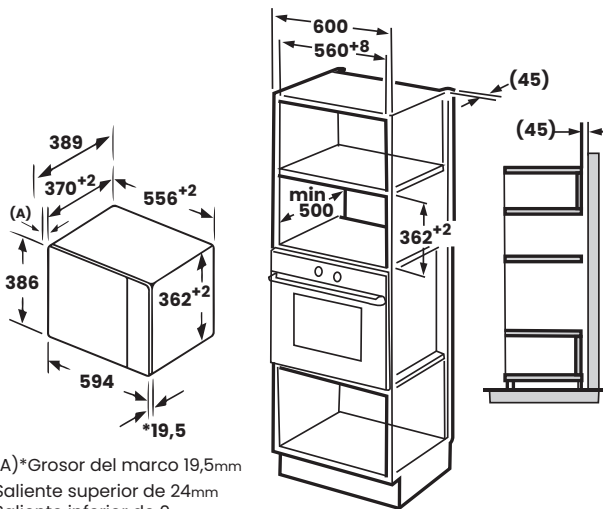
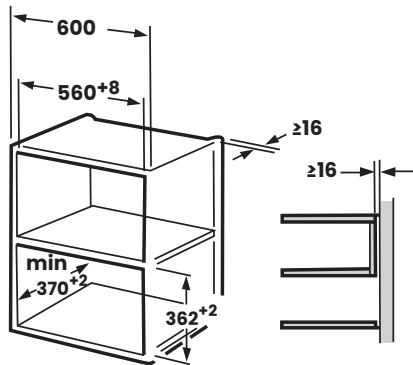


Capacidad 25L

Microondas integrable

Plato de 30,8 cm



(A)*Grosor del marco 19,5mm
Saliente superior de 24mm
Saliente inferior de 0mm

*La paridad con otros productos Infiniton no está asegurada en lo referente a los tonos de color, pues dependerá de la dosis y ángulo de luz natural y artificial que recibe el producto.

Pero aseguramos un casi perfecta paridad en lo referente a este modelo con el HORNO DG70 Infiniton.

Además de una perfecta combinación con los modelos Combi y Side By Side Dark INOX Infiniton.



POTENCIAS

Potencia del microondas (w)	800
Potencia del GRILL (w)	1000

ESPECIFICACIONES

Instalación	Integrable
Categoría	Microondas
Capacidad total (L)	25
Nº Total de programas	8
Minutero (minutos)	0-95
Diámetro del plato (cm)	Ø 30,8
Apertura lateral	Izquierda
Peso Neto/Bruto (kg)	17,6/19,9

MEDIDAS Alto x Ancho x Profundo

Producto (cm)	38,6 x 59,4 x 38,9
Encastre (cm)	36,2 ^{+0,2} x 55,6 ^{+0,2} x 37 ^{+0,2}
Embalaje (cm)	44,6 x 65,4 x 45,1

CARACTERÍSTICAS

- Acabado DARK INOX
- Interior de acero inoxidable
- Panel de mandos electrónico
- Display led indicador de programas, tiempos y funciones electrónico
- Grill simultáneo de cuarzo 1000W
- Temporizador de 0 a 95 minutos
- Función DEFROST, programa de descongelación por peso y tiempo
- Botón de inicio rápido de 30 segundos
- Señal acústica de finalización
- Funcion reloj
- Termostato de seguridad
- Bloqueo infantil
- Apertura de puerta táctil Touch Technology
- Iluminación interior automática
- Mandos escamoteables
- Accesorios:
 - Plato giratorio interior de cristal
 - Parrilla circular