

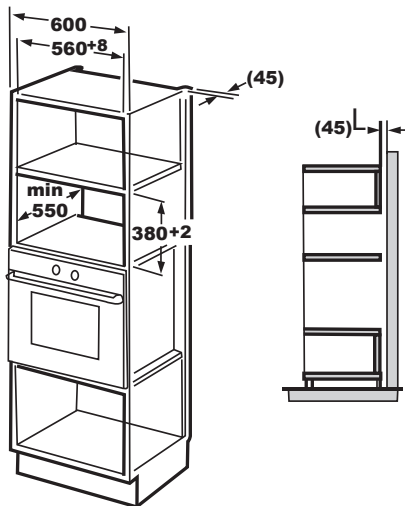
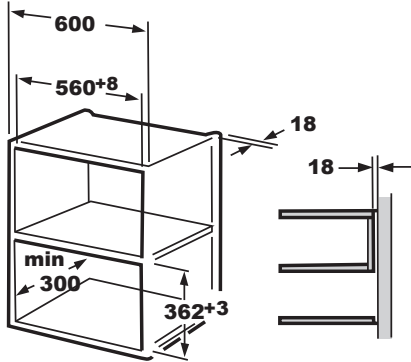
# IMW-DD2S



**Capacidad 25L**

**Microondas integrable**

**Plato de 30,8 cm**



\*La paridad con otros productos INFINITON no está asegurada en lo referente a los tonos de color, pues dependerá de la dosis y ángulo de luz natural y artificial que recibe el producto.

Pero aseguramos un casi perfecta paridad en lo referente a este modelo con el HORNO DD13SA INFINITON.



EAN: 8436546197447

## DATOS TÉCNICOS

Microondas Integrable	
Capacidad del horno (L)	25
Potencia del microondas (W)	800
Potencia del GRILL (W)	1000
Nº Total de programas	8
Minutero (minutos)	0-95
Diámetro del plato (cm)	Ø 24,5
Apertura lateral izquierda	
Peso (Kg)	17

MEDIDAS 33,3 x 59,4 x 38,2 cm

## CARACTERÍSTICAS

Acabado en color INOX  
 Puerta de cristal negro  
 Panel de mandos electrónico  
 Display led indicador de programa y tiempos  
 Grill simultaneo de cuarzo 1000W  
 Función DEFROST, programa de descongelación por peso  
 Temporizador de 0 a 95 minutos  
 Inicio rápido 30 "  
 Señal acústica de finalización  
 Termostato de seguridad  
 Bloqueo infantil  
 Iluminación interior  
 Función reloj  
 Interior de acero inoxidable  
 Mandos escamoteables  
 Apertura de puerta con botón  
 Plato giratorio interior de cristal  
 Accesorios:  
 - Parrilla circular