

iQ700, Microondas integrable, Acero inoxidable CF634AGS1



- ✓ cookControl: programas automáticos para conseguir resultados perfectos.
- ✓ Display TFT: teclas táctiles y textos para un manejo cómodo y fácil

Equipamiento

Datos técnicos

Tipo de horno microondas : Microondas
 Tipo de control : Electrónica
 Color del frontal : Acero inoxidable
 Dimensiones aparato (alto, ancho, fondo (sin incluir la puerta)) (mm) : 455 x 595 x 545
 Dimensiones cavidad (alto, ancho, fondo) : 242.0 x 430 x 345.0
 Longitud del cable de alimentación eléctrica (cm) : 150
 Peso neto (kg) : 24,462
 Peso bruto (kg) : 28,4
 Código EAN : 4242003754641
 Potencia máxima de las microondas : 900
 Potencia de conexión (W) : 1220
 Intensidad corriente eléctrica (A) : 10
 Tensión (V) : 220-240
 Frecuencia (Hz) : 50
 Tipo de clavija : Schuko con conexión a tierra



Accesorios incluidos

1 x Plato de cristal

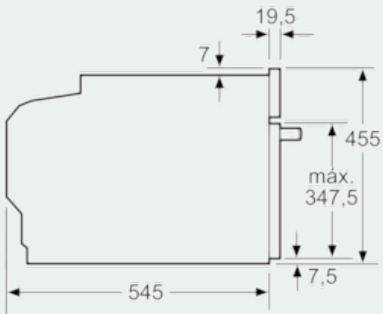
**iQ700, Microondas integrable, Acero inoxidable
CF634AGS1**

Equipamiento

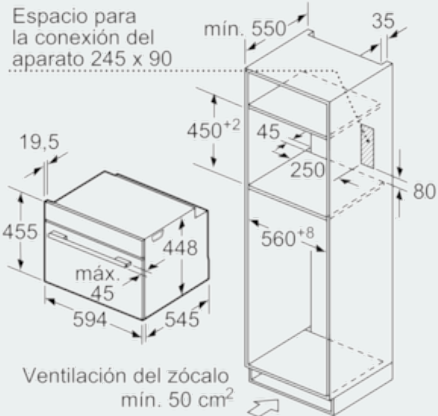
- Dimensiones del aparato (alto x ancho x fondo): 455 mm x 595 mm x 545 mm
- Dimensiones de encastre (alto x ancho x fondo): 450 mm-450 mm x 560 mm-560 mm x 550 mm
- Tecnología inverter: en procesos de larga duración regulará de manera automática la potencia a 600 W

iQ700, Microondas integrable, Acero inoxidable
CF634AGS1

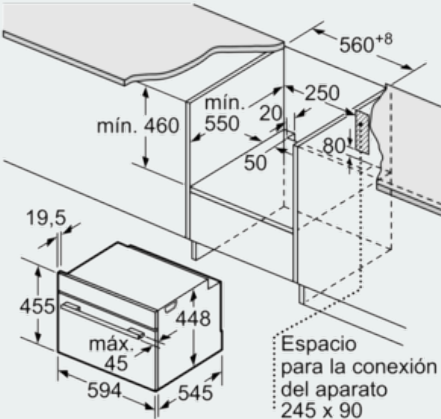
Dibujos acotados



Dimensiones en mm



Dimensiones en mm



Dimensiones en mm