

**Serie | 8, Microondas integrable,  
Acero inoxidable  
BFR634GS1**



**Microondas integrable de 38 cm de alto: el asistente ideal para calentar, descongelar e incluso preparar comidas.**

- **Gourmet:** 7 recetas almacenadas, para que cada plato sea un completo éxito de forma totalmente automática.
- **Programa automático:** solo tienes que elegir el programa y el peso de tus alimentos. El nivel de potencia óptimo se selecciona automáticamente.
- **Apertura lateral:** se adapta perfectamente a tus necesidades de integración.

**Datos técnicos**

Tipo de horno microondas :	Microondas
Tipo de control :	Electrónica
Color del frontal :	Acero inoxidable
Dimensiones aparato (alto, ancho, fondo (sin incluir la puerta)) (mm) :	382 x 594 x 318
Dimensiones cavidad (alto, ancho, fondo) :	220 x 350 x 270
Longitud del cable de alimentación eléctrica (cm) :	150
Peso neto (kg) :	16,726
Peso bruto (kg) :	18,9
Código EAN :	4242002813806
Potencia máxima de las microondas :	900
Potencia de conexión (W) :	1220
Intensidad corriente eléctrica (A) :	10
Tensión (V) :	220-240
Frecuencia (Hz) :	60; 50
Tipo de clavija :	Schuko con conexión a tierra



4 242002 813806

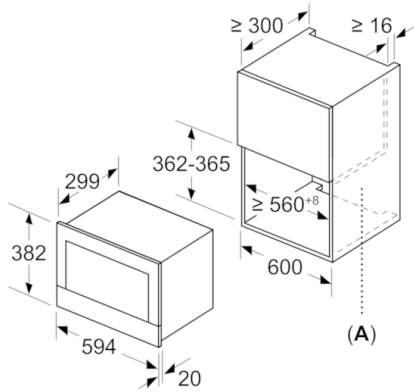
**Serie | 8, Microondas integrable, Acero inoxidable  
BFR634GS1**

**Microondas integrable de 38 cm de alto: el asistente ideal para calentar, descongelar e incluso preparar comidas.**

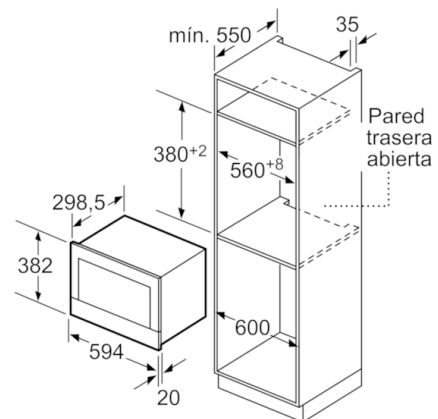
- 
- Microondas con Tecnología Innowave Maxx
  - Altura 38cm. Para instalación en columna o mueble alto de 600 mm
  - 7 Recetas Gourmet con las que solo tendrás que seleccionar el tipo de alimento y el peso. Tras eso, solo te quedará disfrutar
  - Pantalla con display TFT y símbolos
  - Capacidad: 21 litros
  - Base cerámica sin plato giratorio
  - Iluminación LED en el interior del horno
  - Programación electrónica de paro de cocción
  - 5 niveles de potencia de microondas: máximo 900 W
  - Tecnología inverter: en procesos de larga duración regulará de manera automática la potencia a 600 W
  - Interior: acero inoxidable
  - Consultar y respetar las dimensiones de encastre facilitadas en el manual de instalación

**Serie | 8, Microondas integrable, Acero inoxidable**  
**BFR634GS1**

Dimensiones en mm



A: Pared trasera abierta



Dimensiones en mm