

**Serie | 8, Microondas integrable,
Acero inoxidable
BER634GS1**



Accesorios incluidos

1 x Parrilla
1 x Plato de cristal

**Microondas integrable de 38 cm de alto: el
asistente ideal para calentar, descongelar e
incluso preparar comidas.**

- **Gourmet:** 10 recetas almacenadas, para que cada plato sea un completo éxito de forma totalmente automática.
- **Programa automático:** solo tienes que elegir el programa y el peso de tus alimentos. El nivel de potencia óptimo se selecciona automáticamente.
- **Grill:** asado perfecto y ultra rápido.
- **Apertura lateral:** se adapta perfectamente a tus necesidades de integración.

Datos técnicos

Tipo de horno microondas :	función Grill
Tipo de control :	Electrónica
Color del frontal :	Acero inoxidable
Dimensiones aparato (alto, ancho, fondo (sin incluir la puerta)) (mm) :	382 x 594 x 318
Dimensiones cavidad (alto, ancho, fondo) :	220 x 350 x 270
Longitud del cable de alimentación eléctrica (cm) :	150
Peso neto (kg) :	18,657
Peso bruto (kg) :	20,9
Código EAN :	4242002813738
Potencia máxima de las microondas :	900
Potencia de conexión (W) :	1990
Intensidad corriente eléctrica (A) :	10
Tensión (V) :	220-240
Frecuencia (Hz) :	50; 60
Tipo de clavija :	Schuko con conexión a tierra



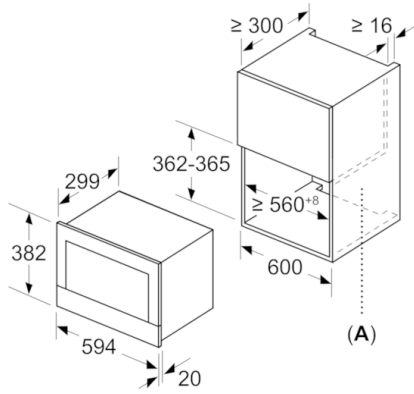
Serie | 8, Microondas integrable, Acero inoxidable BER634GS1

Microondas integrable de 38 cm de alto: el asistente ideal para calentar, descongelar e incluso preparar comidas.

-
- Microondas con Tecnología Innowave Maxx
 - Altura 38cm. Para instalación en columna o mueble alto de 600 mm
 - 10 Recetas Gourmet con las que solo tendrás que seleccionar el tipo de alimento y el peso. Tras eso, solo te quedará disfrutar
 - Pantalla con display TFT y símbolos
 - Capacidad: 21 litros
 - Base cerámica sin plato giratorio
 - Iluminación LED en el interior del horno
 - 3 niveles de grill
 - Programación electrónica de paro de cocción
 - 5 niveles de potencia de microondas: máximo 900 W
 - Tecnología inverter: en procesos de larga duración regulará de manera automática la potencia a 600 W
 - Grill combinable con las potencias de microondas: 360/180/90 W
 - Interior: acero inoxidable
 - Accesorios: Parrilla, 1 x Plato de cristal.
 - Consultar y respetar las dimensiones de encastre facilitadas en el manual de instalación

Serie | 8, Microondas integrable, Acero inoxidable
BER634GS1

Dimensiones en mm



A: Pared trasera abierta

