

iQ500, Microondas integrable, Acero inoxidable BE555LMS0



Microondas integrable de 38 cm para descongelar, recalentar o preparar platos en el menor tiempo posible.

- ✓ cookControl: programas automáticos para conseguir resultados perfectos.
- ✓ El display touchControl permite seleccionar la temperatura exacta o seleccionarla deslizando un dedo.
- ✓ Apertura lateral: ideal para instalaciones en alto.
- ✓ Consigue un tostado uniforme con el potente grill.

Equipamiento

Datos técnicos

Tipo de horno microondas : función Grill
 Tipo de control : Electrónica
 Color del frontal : Acero inoxidable
 Dimensiones aparato (alto, ancho, fondo (sin incluir la puerta)) (mm) : 382 x 594 x 388
 Dimensiones cavidad (alto, ancho, fondo) : 208.0 x 328.0 x 369.0
 Longitud del cable de alimentación eléctrica (cm) : 130
 Peso neto (kg) : 19,445
 Peso bruto (kg) : 22,1
 Código EAN : 4242003805695
 Potencia máxima de las microondas : 900
 Potencia de conexión (W) : 1450
 Intensidad corriente eléctrica (A) : 10
 Tensión (V) : 220-230
 Frecuencia (Hz) : 50
 Tipo de clavija : Schuko con conexión a tierra

Accesorios incluidos

- 1 x Parrilla
- 1 x Plato giratorio



iQ500, Microondas integrable, Acero inoxidable BE555LMS0

Equipamiento

Prestaciones

- Apertura lateral izquierda
- Capacidad: 25 litros
- Display Display LED en blanco
- 3 programas de cocción con microondas, 4 programas para descongelar y 1 programas con funciones combinadas.
- Potencia del grill de 1.200 W.
- Grill combinable con las potencias de microondas: 90 W, 180 W, 360 W
- cookControl: 8 recetas automáticas
- Posibilidad de grabación de receta propia (1 ajuste).
- Potencia máxima: 900 W; 5 ajustes de potencia del microondas: 90 W, 180 W, 360 W, 600 W, 900 W
- Iluminación interior por LED

Equipamiento

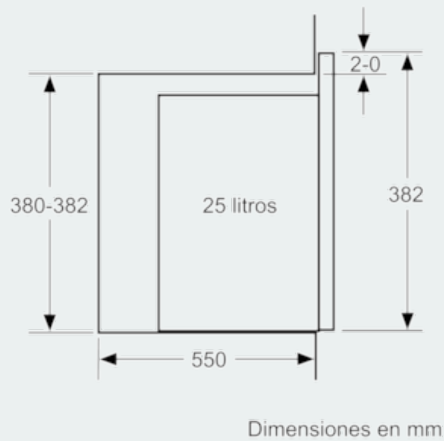
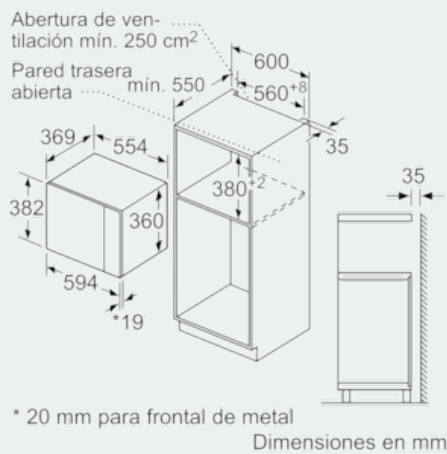
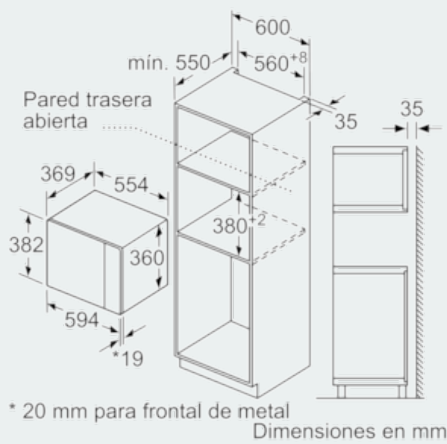
- Accesorios: 1 x Plato giratorio, 1 x Parrilla

Medidas

- Dimensiones del aparato (alto x ancho x fondo): 382 mm x 594 mm x 388 mm
- Dimensiones de encastre (alto x ancho x fondo): 380 mm-382 mm x 560 mm-568 mm x 550 mm

iQ500, Microondas integrable, Acero inoxidable
BE555LMS0

Dibujos acotados



Microondas
 Montaje en esquina

