

Serie 2, Lavavajillas totalmente integrable, 60 cm SMV2ITX09E



Lavavajillas conectables con opción de reducción de ruido en cualquier momento vía app Home Connect, Silence on demand.

- **Función Extra Secado:** proporciona un secado extra para conseguir resultados perfectos.
- **Ajusta la altura de la cesta superior de tu lavavajillas ganando más espacio y flexibilidad para platos de gran diámetro.**
- **Silence on demand:** pausa activa de hasta 30 min el nivel de ruido en cualquier momento a través de la app Home Connect.
- **Home Connect:** electrodomésticos con conectividad inteligente a internet para facilitar las tareas.
- **Descarga de programas:** bájate otros programas que se adapten a tu día a día a través de la app Home Connect.

- SGZ0BI02 Accesorio
- SGZ1010 Accesorio lavavajillas ext. AquaStop
- SGZ8BI00 :
- SMZ1051EU :
- SMZ2014 ACCESORIOS LALAVAJ
- SMZ2056 ACCESORIO LAVAVAJILLAS PUERTA ACERO
- SMZ5000 Accesorio
- SMZ5002 Accesorio
- SMZ5003 Accesorio
- SMZ5300 ACCESORIO LAVAVAJILLAS SOPORTE COPAS

Clase de eficiencia energética: E
 Consumo de energía por 100 ciclos programa ECO: 94 kWh
 Nº máx. servicios: 13
 Consumo de agua programa ECO por ciclo:9.5 l
 Duración del programa: 4:10 h
 Nivel de ruido:46 dB(A) re 1pW
 Clase de nivel de ruido:C
 Tipo de construcción: Integrable
 Altura de la encimera extraíble: 0 mm
 Dimensiones del aparato: 815 x 598 x 550 mm
 Dimensiones de instalación necesarias (H x W x D): .815-875 x 600 x 550 mm
 Fondo con puerta abierta a 90 grados:1150 mm
 Patas regulables: Si, a todo
 Ajuste máximo de las patas:60 mm
 Zócalo regulable: Ambos, horizontal y vertical
 Peso neto: 33.5 kg
 Peso bruto:35.6 kg
 Potencia:2400 W
 Intensidad corriente eléctrica: 10 A
 Tensión: 220-240 V
 Frecuencia: 50; 60 Hz
 Longitud del cable de alimentación eléctrica: 175.0 cm
 Tipo de enchufe: Schuko a tierra
 Longitud del manguito de entrada: 165 cm
 Longitud del manguito de salida: 190 cm
 Código EAN: 4242005498765
 Tipo de instalación:Integrable



Serie 2, Lavavajillas totalmente integrable, 60 cm SMV2ITX09E

Lavavajillas conectables con opción de reducción de ruido en cualquier momento vía app Home Connect, Silence on demand.

- Clase de eficiencia energética: E dentro del rango de A (más eficiente) a G (menos eficiente)
- Consumo de agua por ciclo: 9.5 litros
- Capacidad: 13 servicios
- Duración del programa⁴: 4:10 (h:min)
- Nivel de ruido: 46 dB
- Clase de emisiones de ruido aéreo: C
- Programa Prelavado: configurable en la tecla "Favorito"
- Funciones: Extra Secado, Media carga, SpoD VarioSpeed
- Programa especial: Limpieza de la cuba
- Funciones adicionales vía Home Connect app: HygienePlus, Silence on demand
- AquaSensor®: programa automático
- Bandeja dosificadora de detergentes combinados
- Motor EcoSilence, mínimo ruido y mejor eficiencia
- Detección automática de detergentes "Todo en 1"
- Triple filtro autolimpiante.
- Cuba mixta de acero inoxidable con base Polinox®. 10 años de garantía en la cuba
- Cestillo Duo - Parrillas totalmente abatibles - Regulación en altura RackMatic® - Accesorios especiales para copas, tazas y cubiertos - Accesorio especial para el lavado de bandejas de hornos o filtros de campanas
- Cesta superior regulable en altura
- Freno en cesta inferior evitando posibles descarrilamientos
- Bandeja para grandes cubiertos
- Cestillo para cubiertos en la cesta inferior
- Bandeja para tazas en la cesta superior
- Home Connect: controla tu electrodoméstico desde cualquier lugar a través de la app
- Display digital y teclas con acceso directo a funciones y programas
- Display digital con indicadores luminosos y teclas
- InfoLight: proyección de luz en el suelo para saber que está en funcionamiento
- Señal acústica de fin de programa
- Inicio diferido: 3/6/9 horas
- AquaStop: sistema de protección antifugas. Garantía de por vida
- GlassProtect: máximo cuidado de tu vajilla más delicada
- Protector vapores
- Dimensiones del aparato (alto x ancho x fondo): 81.5 x 59.8 x 55 cm

Eficiencia y tecnología

Otras prestaciones relevantes

- 2
- SX en la cesta inferior

Programas y funciones

Información técnica

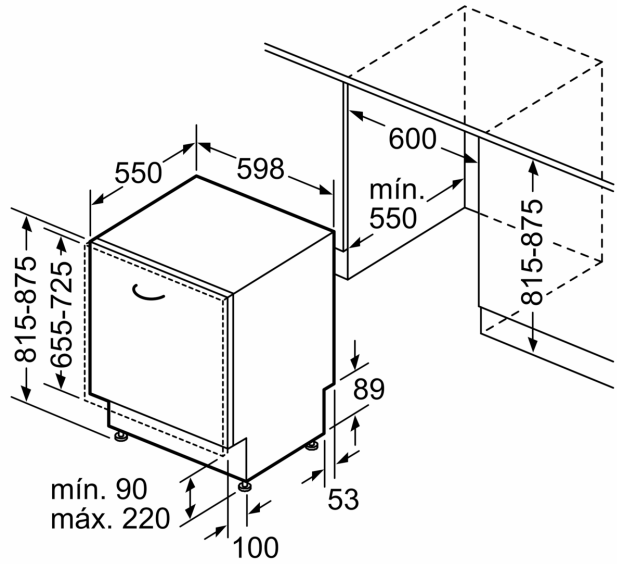
- ¹ Dentro del rango de eficiencia energética desde A (más eficiente) hasta G (menos eficiente)
- ² Consumo de energía en kWh por 100 ciclos (en programa ECO 50 °C)
- ³ Consumo de agua en litros por ciclo (en programa ECO 50 °C)
- * Información sobre los términos y condiciones de la garantía en la web.
- ⁴ Duración del programa ECO 50 °C

**Serie 2, Lavavajillas totalmente integrable, 60 cm
SMV2ITX09E**

dimensiones en mm



⏏ enchufe
() valores con juego de prolongación



Dimensiones en mm