

iQ500, Lavavajillas modular integrable, 60 cm, Metallic SC76M542EU



Lavavajillas modular de 60cm de altura, para una instalación más flexible y varioSpeed para lavar hasta el triple de rápido.

- ✓ Nadie ofrece mayor flexibilidad en la instalación que Siemens con el lavavajillas modular de 60 cm de alto.
- ✓ Clase de eficiencia energética A+: bajo consumo de energía.
- ✓ 10 años de garantía total de la cuba del lavavajillas frente a óxido y perforación.
- ✓ varioSpeed: vajilla lista hasta 3 veces más rápido con resultados perfectos.
- ✓ Programa automático: detecta con gran precisión la suciedad de la vajilla, optimizando al máximo los recursos.
- ✓ El motor iQdrive sin escobillas es muy eficiente, silencioso y duradero.
- ✓ La función higienePlus aclara a mayor temperatura para garantizar la eliminación de bacterias.
- ✓ aquaStop con garantía de por vida en caso de posibles daños ocasionados por fuga de agua.

Equipamiento

Datos técnicos

Consumo de agua (L) : 9,0
 Tipo de construcción : Integrable
 Altura de la encimera extraíble (MM) : 0
 Fondo con puerta abierta a 90 grados (mm) : 995
 Patas regulables : No
 Zócalo regulable : No
 Peso neto (kg) : 26,091
 Peso bruto (kg) : 29,0
 Potencia de conexión (W) : 2400
 Intensidad corriente eléctrica (A) : 10
 Tensión (V) : 220-240
 Frecuencia (Hz) : 50; 60
 Longitud del cable de alimentación eléctrica (cm) : 175
 Tipo de clavija : Schuko con conexión a tierra
 Longitud del manguito de entrada (cm) : 165
 Longitud del manguito de salida : 215
 Código EAN : 4242003872925
 Número de opciones de posición : 7
 Clasificación de eficiencia energética (2010/30/EC) : A+
 Consumo anual de energía (kWh/annum) - NUEVA (2010/30/EC) : 190,00
 Consumo de energía (kWh) : 0,66
 Consumo de energía en modo sin apagar (W) - NUEVA (2010/30/EC) : 0,10
 Consumo de energía en modo apagado (W) - NUEVA (2010/30/EC) : 0,10
 Consumo anual de agua (l/año) - NUEVA (2010/30/EC) : 2520
 Rendimiento de secado : B
 Programa de referencia : Eco
 Duración total del ciclo del programa de referencia (min) : 235
 Nivel de contaminación acústica (dB(A) re 1 pW) : 47
 Tipo de instalación : Integrable



4 242003 872925

iQ500, Lavavajillas modular integrable, 60 cm, Metallic SC76M542EU

Equipamiento

Prestaciones

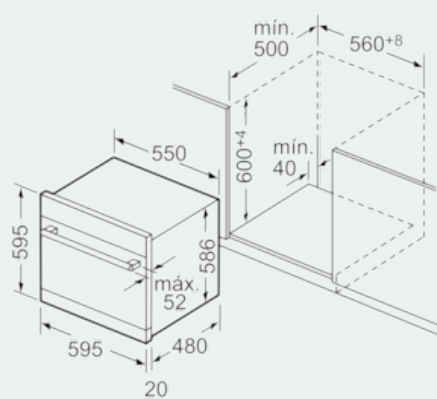
- Clase de eficiencia energética: A+ dentro del rango A+++ (más eficiente) a D (menos eficiente)
- Motor iQdrive™
- aquaSensor: programa automático
- 6 programas de lavado: intensivo 70 °C, auto normal 45-65 °C, eco 50 °C, copas 40 °C, rápido 45 °C y prelavado
- 4 funciones especiales: varioSpeed Plus, zona intensiva, higiene Plus, extra secado
- Cinco temperaturas de lavado
- Programación de inicio diferido hasta 24 horas
- "Todo en 1": detección automática de detergentes combinados
- Cuba mixta de acero inoxidable y base Polinox®
- aquaStop con garantía de por vida en caso de fuga de agua tanto dentro como fuera del aparato por fallo del sistema.
- Sistema de seguridad para niños

Medidas

- Dimensiones del aparato (alto x ancho x fondo): 59.5 x 59.5 x 50 cm
- Brazos aspersores helicoidales

iQ500, Lavavajillas modular
integrable, 60 cm, Metallic
SC76M542EU

Dibujos acotados



Dimensiones en mm