



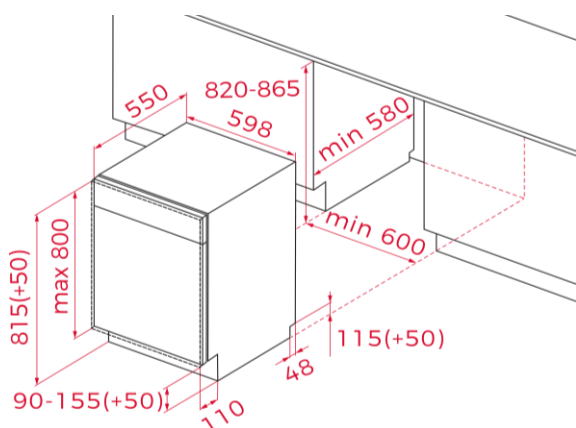
Más de lo que te puedas imaginar

Más Higiene - Más Ahorro - Más Flexibilidad - Más Velocidad - Más Rendimiento - Y por supuesto **DISEÑO ÚNICO**



— MAESTRO

Dibujo técnico



Características

Lavavajillas de integración

- **Apertura automática de puerta PremiumDry**
- **Sliding door** con posibilidad de instalación en columna
- Panel de mandos electrónico con display digital LED blanco
- **Motor inverter** y filtro antibacterias
- **Capacidad: 14 cubiertos**
- **Tercer rociador superior**
- **Tercera bandeja para cubiertos MultiFlex3**
- Cinco temperaturas de lavado (45°/50°/55°/60°/65°)
- Ocho programas de lavado: Auto, Intensivo, Universal, Eco, Cristal, 90 min, **Rápido 30 min**, Aclarado
- Funciones: Carga Dual, Express, PowerWash, EnergySave
- Programación digital diferida (1-24 horas)
- Sistema de seguridad Aquasafe / Aquastop
- Sistema de sensores SmartSensor
- **Señal luminosa de funcionamiento. Beam on floor**
- Cesta superior regulable en altura PushUp con rociador para botellas y soporte de silicona para tazas
- Cesta inferior FlexiSet con soportes abatibles y soporte para bandejas de horno
- Regulación frontal de patas traseras
- Pilotos indicativos de funcionamiento, falta de sal, abrillantador, programa seleccionado, apertura automática
- Peso de la puerta de integración: 5 - 10 kg

Color	Referencia	EAN
-------	------------	-----

- | | | |
|-------------|-----------|---------------|
| Panel negro | 114260027 | 8434778032758 |
|-------------|-----------|---------------|

Datos técnicos

- | | |
|-----------------------------|---------------------|
| • Clasificación energética: | <p>www.teka.com</p> |
|-----------------------------|---------------------|