

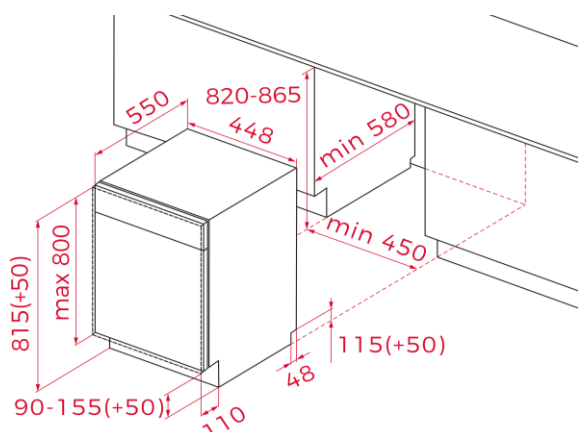


Más de lo que te puedas imaginar

Más Higiene - Más Ahorro - Más Flexibilidad - Más Velocidad - Más Rendimiento - Y por supuesto **DISEÑO ÚNICO**



Dibujo técnico



Características

Lavavajillas de integración

- **Sliding door** con posibilidad de instalación en columna
- Panel de mandos electrónico con display digital LED blanco
- **Capacidad: 10 cubiertos**
- Cinco temperaturas de lavado (45°/50°/55°/60°/65°)
- Seis programas de lavado: Intensivo, Universal, Eco, Cristal, 90 min, Rápido 30 min
- Funciones: Media Carga, Secado extra
- Programación digital diferida (1-24 horas)
- Sistema de seguridad Aquasafe / Aquastop
- Cesta superior regulable en altura con bandeja deslizante para cubiertos **Extra Tray**
- Cesta inferior FlexiSet con soportes abatibles
- Cesta para cubiertos
- Regulación frontal de patas traseras
- Pilotos indicativos de funcionamiento, falta de sal, abrillantador, programa seleccionado y media carga
- Peso de la puerta de integración: 4 - 8 kg

Color	Referencia	EAN
-------	------------	-----

- | | | |
|-------------|-----------|---------------|
| Panel negro | 114310008 | 8434778032772 |
|-------------|-----------|---------------|

Datos técnicos

- | | |
|--------------------------------------|------------|
| • Clasificación energética: | |
| • Índice rendimiento lavado (IC) | 1,125 |
| • Índice rendimiento secado (ID) | 1,065 |
| • Consumo energético (kWh/ciclo) | 0,755 |
| • Consumo - Agua (litros/ciclo) | 9,0 |
| • Duración programa eco (Tt) (h:min) | 3:55 |
| • Consumo modo apagado (Po) (W) | - |
| • Nivel sonoro (dB(A) re 1 pW) | 47 |
| • Clase nivel sonoro | C |
| • Potencia nominal máxima (W) | 2.100 |
| • Programa estándar | ECO 45°C |
- (UE) 2019/2017