

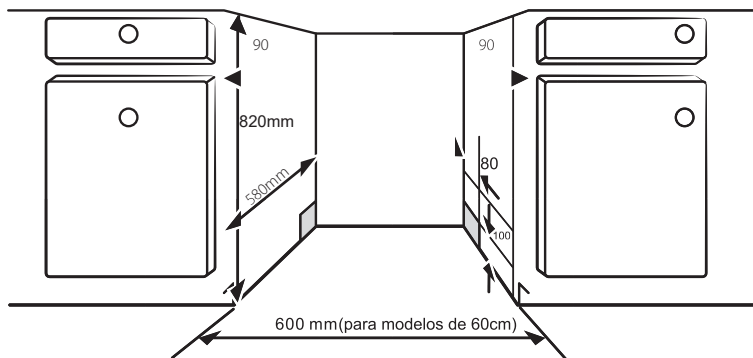
# DIW-G62W



**ANCHO 60cm**

**Lavavajillas Semi-encastre**

**15 servicios**



EAN: 8436546197232

## DATOS TÉCNICOS

Lavavajillas semi-integrable	
Clasificación energética A+++	
Clasificación energética reescalada D	
Eficiencia de secado A	
Consumo energético anual (kWh/año)	241
Consumo energético diario (kWh/24h)	0,66
Consumo de agua anual (L/año)	2800
Consumo de agua diario (L/24h)	7,6
Capacidad (servicios)	15
Rango de temperaturas (°C)	45-60
Ruido (dB)	42
Peso (Kg)	38
MEDIDAS (cm)	81,5 x 59,5 x 55,8
Altura mínima del nicho de instalación (cm)	82
Anchura mínima del nicho de instalación (cm)	60
Profundidad del nicho de instalación (cm)	58

## CARACTERÍSTICAS

Acabados en color CRYSTAL WHITE  
 Tecnología Easy Play (encendido y uso fácil)  
 Motor con tecnología INVERTER (BLDC)  
 Panel de mandos electrónico  
 Display LED para control de funciones extra  
 Función Dual WASH  
 Función de secado EXTRA DRYING  
 Indicador de tiempo restante, estado de programa y finalización del lavado  
 Indicador de luz de sal  
 Indicador de luz de abrillantador  
 7 programas (Eco, Cristal, Intensivo, Normal, 90min., Rápido, Prelavado)  
 Inicio programado/diferido de 1 a 24 horas  
 Señal acústica de fin de programa  
 Triple aspersor circular 180°  
 Tercera bandeja superior  
 Cesto para cubiertos Free Movement  
 Silent technology, baja emisión de ruido  
 Segunda bandeja con altura regulable  
 Bandeja dosificadora de detergentes combinados  
 Cuba de acero inoxidable  
 Posibilidad de instalación bajo encimera en muebles de altura 82cm o más  
 Sistema cardan: ajuste frontal de nivelación  
 Instalación integral de ajustes 4-points frontal  
 Tirador de acero inoxidable  
 Bloqueo infantil  
 Accesorios:  
 - Tubo conexión a desagüe  
 - Tubo de entrada de agua

**INFINITON**  
 ES diseñado en España