

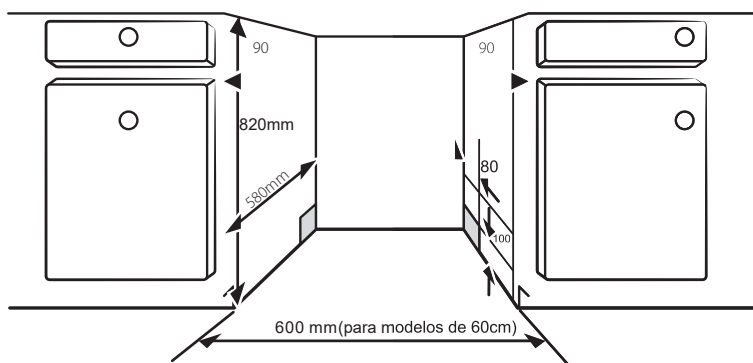
# DIW-G61N



**ANCHO 60cm**

**Lavavajillas Semi-encastre**

**15 servicios**



EAN: 8436546197225

## DATOS TÉCNICOS

Lavavajillas semi-integrable	
Clasificación energética A+++	
Clasificación energética reescalada D	
Eficiencia de secado A	
Consumo energético anual (kWh/año)	241
Consumo energético diario (kWh/24h)	0,66
Consumo de agua anual (L/año)	2800
Consumo de agua diario (L/24h)	7,6
Capacidad (servicios)	15
Rango de temperaturas (°C)	45-60
Ruido (dB)	42
Peso (Kg)	38
MEDIDAS (cm)	81,5 x 59,5 x 55,8
Altura mínima del nicho de instalación (cm)	82
Anchura mínima del nicho de instalación (cm)	60
Profundidad del nicho de instalación (cm)	58

## CARACTERÍSTICAS

Acabados en color CRYSTAL BLACK  
Tecnología Easy Play (encendido y uso fácil)  
Motor con tecnología INVERTER (BLDC)  
Panel de mandos electrónico  
Display LED para control de funciones extra  
Función Dual WASH  
Función de secado EXTRA DRYING  
Indicador de tiempo restante, estado de programa y finalización del lavado  
Indicador de luz de sal  
Indicador de luz de abrillantador  
7 programas (Eco, Cristal, Intensivo, Normal, 90min., Rápido, Prelavado )  
Inicio programado/diferido de 1 a 24 horas  
Señal acústica de fin de programa  
Triple aspersor circular 180°  
Tercera bandeja superior  
Cesto para cubiertos Free Movement  
Silent technology, baja emisión de ruido  
Segunda bandeja con altura regulable  
Bandeja dosificadora de detergentes combinados  
Cuba de acero inoxidable  
Posibilidad de instalación bajo encimera en muebles de altura 82cm o más  
Sistema cardan: ajuste frontal de nivelación  
Instalación integral de ajustes 4-points frontal  
Tirador de acero inoxidable  
Bloqueo infantil  
Accesorios:  
- Tubo conexión a desagüe  
- Tubo de entrada de agua

**INFINITON**  
ES diseñado en España