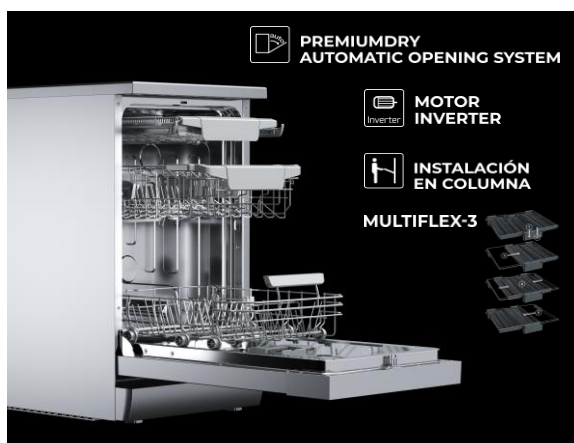




Más de lo que te puedas imaginar

Más Higiene - Más Ahorro - Más Flexibilidad - Más Velocidad - Más Rendimiento - Y por supuesto **DISEÑO ÚNICO**



## Características

### Lavavajillas de libre instalación

- **Apertura automática de puerta PremiumDry**
- Panel de mandos electrónico con display digital LED blanco
- **Tecnología IonClean**
- **Capacidad: 10 cubiertos / Tercer rociador superior**
- **Tercera bandeja para cubiertos MultiFlex3**
- Seis temperaturas de lavado (50°/55°/60°/65°/70°/72°)
- Ocho programas de lavado: Prelavado, Eco, Intensivo, Auto **1 hora (58' lavado y secado), Whisper (-2dB), AutoClean** Higiene
- Funciones: Carga Dual, Express, Secado extra, PowerWash, Start-Pause, **IonClean**
- Programación digital diferida (1-24 horas)
- Bloqueo de seguridad para niños
- Tecnología Eco3 Plus
- Sistema de seguridad AQUASTOP
- Sistema de sensores SmartSensor
- Posibilidad de instalación en columna
- Cesta superior regulable en altura (PushUp - 3 posiciones)
- Cesta inferior FlexiSet2 con soportes abatibles
- Cuba de acero inoxidable
- Pilotos indicativos de funcionamiento, falta de sal, abrillantador, programa seleccionado y tiempo restante
- Alarma óptica y acústica fin de programa

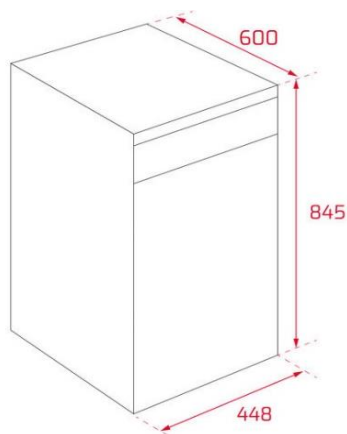
### Color

### Referencia

### EAN

- | Color | Referencia | EAN           |
|-------|------------|---------------|
| Inox  | 114300003  | 8434778013948 |

## Dibujo técnico



## Datos técnicos

- |                                      |          |
|--------------------------------------|----------|
| • Clasificación energética:          |          |
| • Potencia nominal máxima, W:        | 2.100    |
| • Consumo energético (kWh/ciclo)     | 0,674    |
| • Consumo - Agua (litros/ciclo)      | 8        |
| • Duración programa eco (Tt) (h:min) | 198      |
| • Nivel sonoro (dBA)                 | 44       |
| • Clase nivel sonoro                 | B        |
| • Consumo modo apagado y espera      | 0,49/-   |
| • Programa estándar                  | ECO 50°C |
| • Seguridad antidesbordamiento       | si       |
| • Protección antifugas interiores    | si       |

(UE) 2019/2017