



#### Más de lo que te puedas imaginar

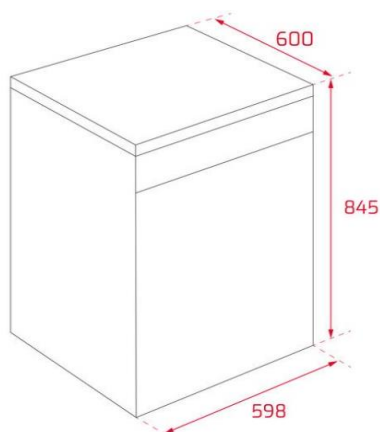
Más Higiene - Más Ahorro - Más Flexibilidad - Más Velocidad - Más Rendimiento - Y por supuesto **DISEÑO ÚNICO**



INSTALACIÓN  
EN COLUMNA

TOTAL

#### Dibujo técnico




#### Características

##### Lavavajillas de libre instalación

- Panel de mandos electrónico con display digital LED blanco
- **Capacidad: 14 cubiertos**
- Cinco temperaturas de lavado (45°/55°/60°/65°/70°)
- Siete programas de lavado: Prelavado, Eco, Intensivo, Auto **1 hora (58' lavado y secado), Whisper (-2dB), AutoClean**
- Funciones: Media carga, Express, Secado extra, Start-Pause
- Programación digital diferida (1-24 horas)
- Bloqueo de seguridad para niños
- Tecnología Eco3 Plus
- Sistema de seguridad AQUASAFE
- Sistema de sensores SmartSensor
- Posibilidad de instalación en columna
- Cesta superior regulable en altura
- Cesta inferior FlexiSet2 con soportes abatibles
- Cesta para cubiertos
- Cuba de acero inoxidable
- Pilotos indicativos de funcionamiento, falta de sal, abrillantador, programa seleccionado y tiempo restante
- Alarma óptica y acústica fin de programa

Color	Referencia	EAN
Blanco	114270015	8434778013801

#### Datos técnicos

• Clasificación energética:	
• Potencia nominal máxima, W:	2.100
• Consumo energético (kWh/ciclo)	0,951
• Consumo - Agua (litros/ciclo)	11
• Duración programa eco (Tt) (h:min)	220
• Nivel sonoro (dBA)	47
• Clase nivel sonoro	C
• Consumo modo apagado y espera	0,49/-
• Programa estándar	ECO 45°C
• Seguridad antidesbordamiento	si
• Protección antifugas interiores	si

(UE) 2019/2017