

Lavavajillas encastre 60cm BDIN38644D



Serie bPRO500

10
años de garantía
Motor ProSmart™
Inverter



CornerIntense

Limpieza extrema en todos los rincones



HygieneIntense

Eliminación de virus y bacterias



DeepWash

Limpieza profunda de recipientes estrechos

Tecnologías

- **CornerIntense:** 3 brazos de pulverización que garantizan llegar a todos los puntos, incluso a las esquinas
- **HygieneIntense:** Lavados higiénicos que eliminan el 99,9% de virus y bacterias
- **Motor ProSmart™ Inverter - 10 años Garantía.** Alta eficiencia y durabilidad, bajo en ruido
- **DeepWash:** Limpieza intensiva de los rincones más difíciles como botellas y biberones
- **Fast+:** Limpieza 3 veces más rápido. Reduce hasta un 70% el tiempo del programa de lavado.
- **Quick & Shine®:** Vajilla limpia y seca en 58 minutos
- **Autodoor opening:** Apertura automática de la puerta al finalizar el ciclo
- **LedSpot™:** Indicador luminoso en el suelo durante el funcionamiento
- **TrayWash™:** Bandejas de horno siempre relucientes gracias a la fácil sujeción: lava hasta 3 bandejas al mismo tiempo
- N° de Programas y funciones auxiliares: 8 y 4
- Capacidad de servicios: 16
- Tercera bandeja
- Cesto superior ajustable en 3 niveles.

Características técnicas

- Clasificación energética: C
- Consumo de energía y agua por ciclo: 0,76 kWh / 9,5 L
- Nivel de ruido dB(a): 42
- Dimensiones: (Alto x Ancho x Fondo) (cm): 81,8 x 59,8 x 55



Beko BDIN38644D 7635302677



77 kWh / 100



16 X



9,5 L

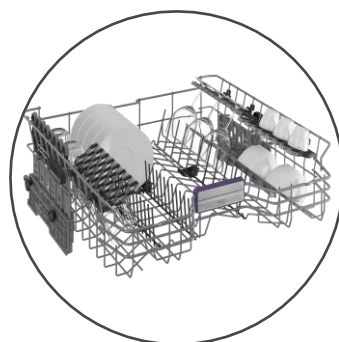
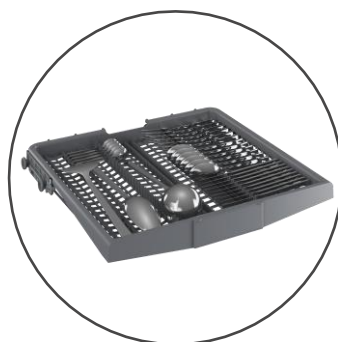


3:56



42dB
ABCD

EAN Code: 8690842470608
SKU Code: 7635302677



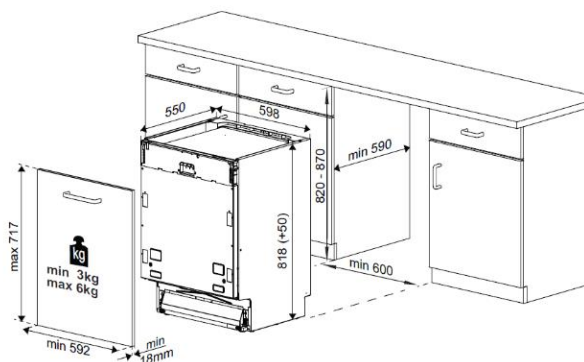
Modelo	BDIN38644D
Número de Servicios	16
Programas	8
Clase Eficiencia Energética	C
Consumo energético (kWh/ciclo)	0.768
Consumo de agua por ciclo (l)	9,5
Nivel sonoro dBA	42
Nivel sonoro	B
Tipo de instalación	Encastre
Prestaciones	
AutoDose: Dosificación automática de detergente.	No
CornerIntense: Limpieza extrema en todos los rincones	Sí
AqualIntense®: Potentes inyectores de agua en el cabezal giratorio	No
Motor ProSmart™ Inverter	Sí
HygieneIntense: Eliminación virus y bacterias	ProSmart™ Inverter
Fast+: Limpieza 3 veces más rápido	Sí
Quick & Shine®: Vajilla limpia y seca en 58 minutos	Sí
Deep wash	Sí
Media Carga	No
TrayWash™: Bandejas de horno siempre relucientes	Sí
Apertura automática de la puerta	Sí
LedSpot™: Indicador luminoso en el suelo durante el funcionamiento	Sí
Iluminación interior	Sí
Inicio diferido	1/2 - 24:00
Sistema antifugas	Sí + Aquastop
Bloqueo para niños	No
Indicador falta abrillantador	Sí
Indicador falta de sal	Sí
Opción activar Pastillas 3 en 1	Sí
Características	
Color	-
Tipo de Display	Display LCD
Control electrónico	Sí
Sistema anclaje de la puerta	Estándar
Material de la cuba	Acero Inox
Material del filtro	Metálico
Sensor de suciedad	Sí
Número de aspersores	3
Sistema de secado	Estático
Equipamiento	
Tercera Bandeja	Estándar Completa
Cesto cubertero	No
Bandeja superior para cuchillos, grandes cubiertos	Sí
Altura cesto superior regulable 3 niveles	Sí
Soporte abatibles cesto superior /inferior	3 / 4
Soportes para tazas	4 / Abatibles
Altura máxima de plato en cesta superior (cm)	21,5
Dimensiones	
Altura del nicho (cm)	82-92 cm
Fondo con la puerta abierta (cm)	115.00
Alto (cm)	81.8
Ancho (cm)	59.8
Fondo (cm)	55.0
Peso (kg)	40,0
Alto (cm) empaquetado	85.9
Ancho (cm) empaquetado	64.4
Fondo (cm) empaquetado	66.1
Peso (kg) empaquetado	42.3

Programas y funciones

PO	No
Programa-1	Auto
Programa-2	AquaFlex
Programa-3	Intensivo 70
Programa-4	Eco 50
Programa-5	Delicate 40
Programa-6	Quick&Shine
Programa-7	Mini
Programa-8	Prelavado
Programa-9	-
Función 1	Hygiene Intense
Función 2	SteamGloss
Función 3	DeepWash
Función 4	Fast+ Function

Conexión eléctrica y toma de agua

Tensión Nominal V	220-240
Máxima intensidad corriente eléctrica A	10
Frecuencia de red Hz	50
Potencia del producto W	1800-2100
Código SKU	7635302677
Código EAN	8690842470608
Serie	bPRO 500



Contenido extra

- [Producto](#)
- [Marketing](#)
- [E-catálogo](#)

Diseño y especificaciones técnicas podrán ser modificadas sin previo aviso

EAN Code: 8690842470608
SKU Code: 7635302677