

**Serie | 6, Lavadora-secadora, 10/6 kg,
1400 rpm
WNG25400ES**



Accesorios opcionales

- WMZ2200 : ACCESORIO LAVADORA
- WMZ2381 : ACCESORIO LAVADORA

Lavadora-secadora que ofrece programas de AntiAlergias y función AntiManchas de manera eficiente y efectiva. Elimina manchas, gérmenes y bacterias. Seca de manera tan eficiente como lava, lavando y secado en un ciclo continuo sin interrupción hasta 6 kg.

- Lava hasta 10 kg. Lava y seca en continuo hasta 6 kg de ropa. Tu colada 100% limpia y 100% seca con tan solo pulsar un botón.
- Es posible elegir el grado de secado adecuado para tu colada.
- Motor EcoSilence, eficiente y silencioso. Robusto y duradero. 10 años de garantía.
- **Función HygieneCare:** tratamiento especial de las prendas previa fase de lavado donde aplicando alta temperatura se consigue eliminar posibles bacterias y gérmenes de las mismas.
- **Función AntiManchas:** elimina las 4 manchas más frecuentes.

Datos técnicos

:	E
:	C
:	364
:	68
:	6,0
:	10,0
:	79
:	42
:	7:40
:	3:55
:	B
:	69
:	A
:	Independiente
:	No
:	Izquierda
:	210
:	850
:	848 x 598 x 590
:	81,029
:	70
:	4242005223879



**Serie | 6, Lavadora-secadora, 10/6 kg, 1400 rpm
WNG25400ES**

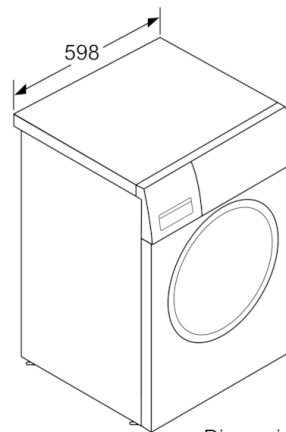
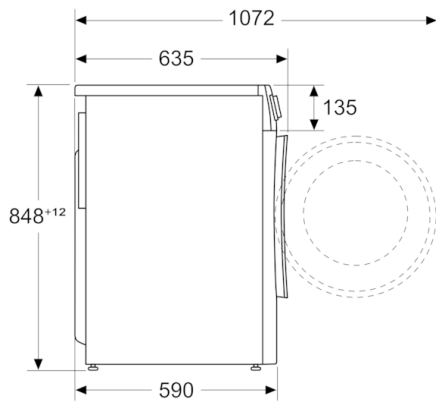
Lavadora-secadora que ofrece programas de AntiAlergias y función AntiManchas de manera eficiente y efectiva. Elimina manchas, gérmenes y bacterias. Seca de manera tan eficiente como lava, lavando y secado en un ciclo continuo sin interrupción hasta 6 kg.

-
- Capacidad de lavado/secado: 10/6 kg
 - La mayoría de los programas pueden utilizarse como lavado, como secado o como lavado y secado en un solo ciclo
 - Velocidad de centrifugado: 1400 r.p.m*
 - Motor EcoSilence, eficiente y silencioso. 10 años de garantía
 - Secado por sensores automático
Ajuste del grado de secado mediante sensores
 - Display LED con recomendación de carga
 - Programas de lavado: algodón, sintéticos, delicado/seda, lana
 - Programas especiales de lavado: Rápido 15 min, AntiAlergias Vapor, Mix
 - Programas especiales de secado: IronAssist, Secado intensivo, Secado suave, lavar&secar 60 min., MyTime secado
 - SpeedPerfect: los mejores resultados de lavado hasta en la mitad de tiempo.
 - Función Selección de manchas: elimina hasta 4 tipos de manchas (tomate, vino, aceite y chocolate).
 - Función Pausa+Carga para prendas olvidadas
 - Iluminación interior del tambor
 - Condensador autolimpiante
 - Bloqueo de seguridad para niños
 - Paneles antivibración
 - Protección múltiple de agua
 - Sistema automático de distribución de ropa: 3G
 - Nivel de ruido: 69 dB (A) re 1 pW
 - Dimensiones (alto x ancho): 84.8 cm x 59.8 cm
 - Profundidad de la lavadora, sin incluir la puerta: 63.5 cm
 - Posibilidad de instalación bajo encimera en muebles de altura 85 cm o más

* Los valores son redondeados

Serie | 6, Lavadora-secadora, 10/6 kg, 1400 rpm
WNG25400ES

dimensiones en mm



Dimensiones en mm