

# BI WDWG 751482 EU N

12NC: 859991620880

Código EAN: 8003437616907



## Lavasecadora integrable Whirlpool: 7kg - BI WDWG 751482 EU N

Las características de esta lavasecadora integrable Whirlpool: color blanco. Exclusiva tecnología 6th SENSE que constantemente monitoriza la humedad en el tambor, protegiendo tu ropa y garantizando perfectos resultados de lavado y secado. Rápida y eficiente velocidad de centrifugado de 1400 revoluciones por minuto.



### Tecnología 6th SENSE

Cuidado ideal de tus tejidos. La exclusiva tecnología 6th SENSE 3Dry utiliza múltiples flujos de aire caliente para secar delicadamente tu ropa, con el máximo cuidado.



### Colour 15

Este programa utiliza un delicado ciclo a 15°, concebido para preservar los colores brillantes o los tejidos sintéticos.



### Programa 45 minutos

Disfruta de los mejores resultados, más rápidamente. El programa 45 minutos lava y seca 1 kg de ropa en tan sólo 45 minutos, ofreciendo los resultados excelentes que mereces, en menos tiempo.



### 1400 rpm

Extraordinaria velocidad. Esta lavasecadora Whirlpool dispone de una velocidad de centrifugado de 1400 revoluciones por minuto.



### Clase energética B

Eficiencia energética. Esta lavasecadora Whirlpool es un electrodoméstico con clase energética B.



### Capacidad de lavado de 7 Kg

Todo el espacio que necesitas. Con este tambor de 7 Kg de capacidad, esta lavasecadora Whirlpool dispone de todo el espacio que necesitas para tu ropa.



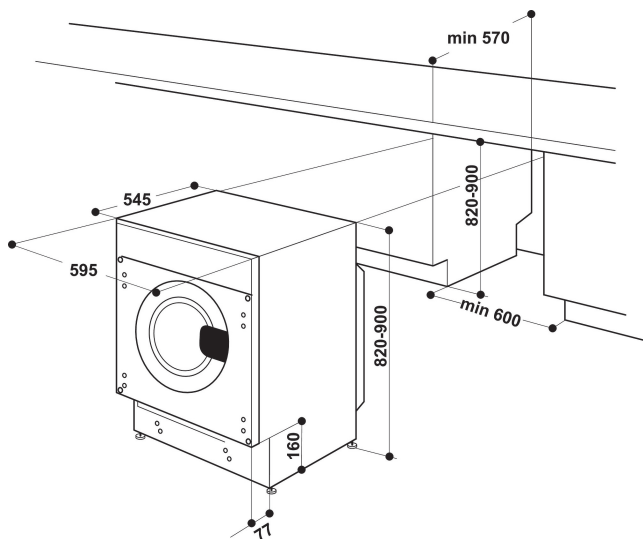
### SoftMove

La tecnología SoftMove garantiza un cuidado extraordinario de tus prendas más delicadas gracias a los movimientos del tambor adaptados en función del programa.



### FreshCare+

humeante y delicada acción de volteo cuidar de sus prendas en el interior de la lavadora secadora \*. \* FreshCare + tratamiento, gracias al vapor y las acciones que caen, inhibe la proliferación de las principales fuentes de malos olores por hasta 6 horas después de los extremos de lavado y, gracias a la acción de volteo, evita las arrugas o la colocación sobre las prendas de hasta 6 horas después de la ciclo de secado termina.



- Clase energética B
- Capacidad de secado: 5 kg
- Velocidad máxima de centrifugado: 1400 rpm
- Ruido de lavado 46 dB(A) / ruido de secado 61 dB(A) / ruido de centrifugado 73 dB(A)
- Tecnología 6TH Sense
- Consumo de agua 82 L
- FreshCare+
- Inicio diferido 1-24h
- Lavar y secar 45 min
- Lavar y secar 90 min
- Programa chrono 30
- Eco Algodón
- Colores a 15 °C
- Rápido
- Delicados
- Indicadores de progreso de programa

# BI WDWG 751482 EU N

12NC: 859991620880

Código EAN: 8003437616907

## CARACTERÍSTICAS PRINCIPALES

Grupo de producto	Lavadora secadora
Código comercial del producto	BI WDWG 751482 EU N
Código EAN	8003437616907
Tipo de construcción	Integrable
Tipo de instalación	Integrable
Encimera extraíble	No
Tipo de carga	Cargador frontal
Color principal del producto	Blanco
Potencia de conexión	1850
Intensidad corriente eléctrica	10
Tensión	220-240
Frecuencia	50
Longitud del cable de alimentación eléctrica	120
Tipo de clavija	Schuko
Altura del producto	82
Anchura del producto	60
Fondo del producto	54
Fondo con puerta abierta a 90 grados	-
Peso neto	65

## CARACTERÍSTICAS TÉCNICAS

Programa automático	Si
Sistema de monitorización de humedad	si
Temperatura de secado regulable	No
Indicación de fase del programa	DISPLAY
Indicación de tiempo restante	No
Opción de programación diferida	Continuo
Tiempo de retardo máximo de inicio	0
Indicador de filtro obstruido	No
Secado rápido	No
Función anti-arrugas	No
Volumen del tambor	52

## DATOS DE CONSUMO

Clasificación de eficiencia energética	B
Spin drying class	B
Capacidad de algodón lavado	7
Capacidad de algodón secado	5
Noise level (dB(A) re 1 pW) -	N/A
Nivel de contaminación acústica del secado	61
Rest humidity % on dry load after max. spin	53
Consumo energía (lavado y secado, plena carga) (kWh.)	5.67
Consumo de energía (solo lavado)	1.01
Consumo de agua (lavado y secado con carga completa)	82
Consumo de Energía (lavado & secado 200 ciclos plena carga) (kWh.)	1134
Consumo anual de agua (lavado + secado 200 ciclos plena carga) (l)	16400
Washing and drying cycle time (min)	700

<b>Energy</b>		Washer-dryer
Manufacturer Model		WHIRLPOOL BI WDWG 751482 EU N
<b>More efficient</b> A B C D E F G		<b>B</b>
<b>Less efficient</b>		
Energy consumption (to wash and dry a full capacity wash load at 60°C)	kWh	<b>5.67</b>
Washing (only)	kWh	<b>1.01</b>
Actual energy consumption will depend on how the appliance is used		
Washing performance A: higher Spin speed (rpm) G: lower		<b>A B C D E F G</b> <b>1400</b>
Capacity (cotton) kg	Washing Drying	<b>7</b> <b>5</b>
Water consumption (total) ℓ		<b>82</b>
Noise (dB(A) re 1 pW)	Washing Spinning Drying	<b>46</b> <b>73</b> <b>61</b>
Further information is contained in product brochures		
Norm EN 50229 Washer-drier Label Directive No 96/60/EC		