

Lavadora-secadora, 9/6 kg, 1400 rpm
3TW994B



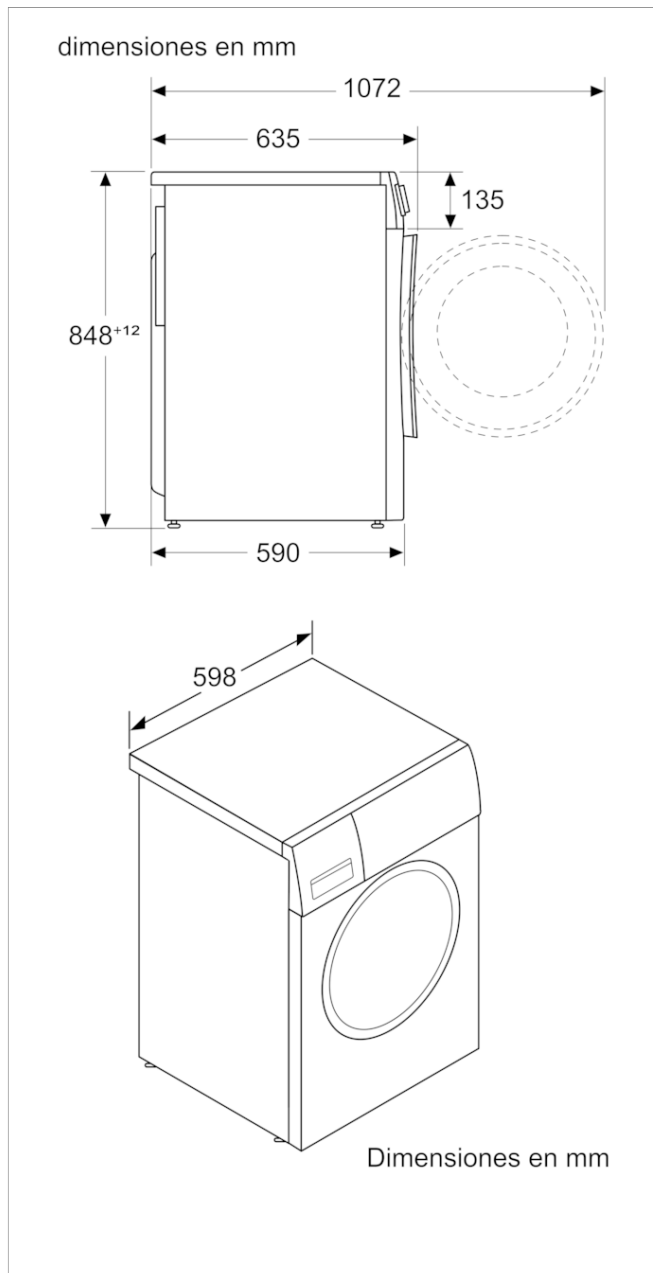
3TW994B

- Clase de eficiencia energética B dentro del rango A a G.
- Motor ExtraSilencio con 10 años de garantía
- Condensador autolimpiante
- AquaControl Plus: ajuste de la entrada de agua en función de la carga para obtener los mejores resultados con el mínimo consumo de agua
- Capacidad de lavado/secado: 9 kg/6 kg
- Función Más rápido: hasta un 65% menos de tiempo.
- Selección de centrifugado de 1400 a 400 r.p.m.** con exclusión de centrifugado final.
- Display LED táctil de gran tamaño con recomendación de carga.
- Indicación de tiempo restante, estado de programa y fin diferido hasta 24 h.
- Programas especiales: Higiene, Súper rápido 15 min, Mix, Lava+seca 60 min, Secar intensivo, Secar delicado.
- Programas especiales de lavado: Súper rápido 15 min, Higiene, Mix
- Posibilidad de lavar y secar de forma ininterrumpida 6 kg de ropa.
- Programa Vapor: elimina los olores y reduce las arrugas.
- Programa Mi tiempo: selección manual del tiempo de secado deseado.
- Funciones: Menos plancha, Prelavado, Selección de temperatura, Reducción de centrifugado.
- Función Pausa+carga: apertura de la puerta durante el ciclo de lavado.
- Función Tratamiento antimanchas: elimina hasta 4 tipos de manchas (tomate, vino, aceite y chocolate).
- Sistema automático de distribución de ropa: Sensor 3G.
- Cubeta de detergente autolimpiante.
- Aviso de sobredosificación de detergente.
- Tambor VarioSoft con palas asimétricas.
- Paneles laterales antivibración.
- Bloqueo de seguridad para niños.
- Posibilidad de instalación bajo encimera en muebles de altura 85 cm o más.
- Consumo de energía y agua (lavado): 1.12 kWh/58 litros.
- Consumo de energía y agua (lavado + secado): 7 kWh/143 litros.
- Potencia sonora lavado/centrifugado: 45/69 dB(A) re 1pW.

Accesorios incluidos

4242006292379

**Lavadora-secadora, 9/6 kg, 1400 rpm
3TW994B**



Características

Clase de eficiencia energética ciclo de lavado/secado (norma (UE) 2017/1369): E

Clase de eficiencia energética programa eco 40-60 (norma (UE) 2017/1369): C

Ponderación de consumo de energía en kWh por 100 ciclos completos de lavado/secado (EU 2017/1369): 372

Ponderación de consumo de energía en kWh por 100 ciclos de lavado del programa eco 40-60 (EU 2017/1369): 64

Capacidad máxima en kg de un ciclo de lavado/secado (EU 2017/1369): 6,0

Capacidad máxima en kg de un ciclo de lavado (EU 2017/1369): 9,0

Consumo de agua del ciclo completo de lavado y secado en litros por ciclo (EU 2017/1369): 84

Consumo de agua del programa eco en litros por ciclo (EU 2017/1369): 41

Duración del ciclo de lavado y secado completo en horas y minutos a capacidad nominal (EU 2017/1369): 7:45

Duración del programa eco 40-60 en horas y minutos a capacidad nominal (EU 2017/1369): 3:45

Eficiencia de centrifugado-secado del programa eco 40-60 (EU 2017/1369): B

Emisiones de ruido aéreo (EU 2017/1369): 69

Clase de emisiones de ruido aéreo (EU 2017/1369): A

Tipo de construcción: Independiente

Encimera extraíble: No

Bisagra de la puerta: Izquierda

Longitud del cable de alimentación eléctrica (cm): 210

Altura de la encimera extraíble (MM): 850

Dimensiones del aparato: alto x ancho x fondo (sin puerta): 848 x 598 x 590

Peso neto (kg): 81,029

Volumen del tambor: 70

Consumo eléctrico standby/red. Consultar el manual de instrucciones sobre cómo desactivar el módulo WiFi.:

Temporizador en espera/red:

Código EAN: 4242006292379

Características de consumo y conexión

2021-02-18