

Lavadora-secadora, 8/5 kg, 1400 rpm  
3TW984B



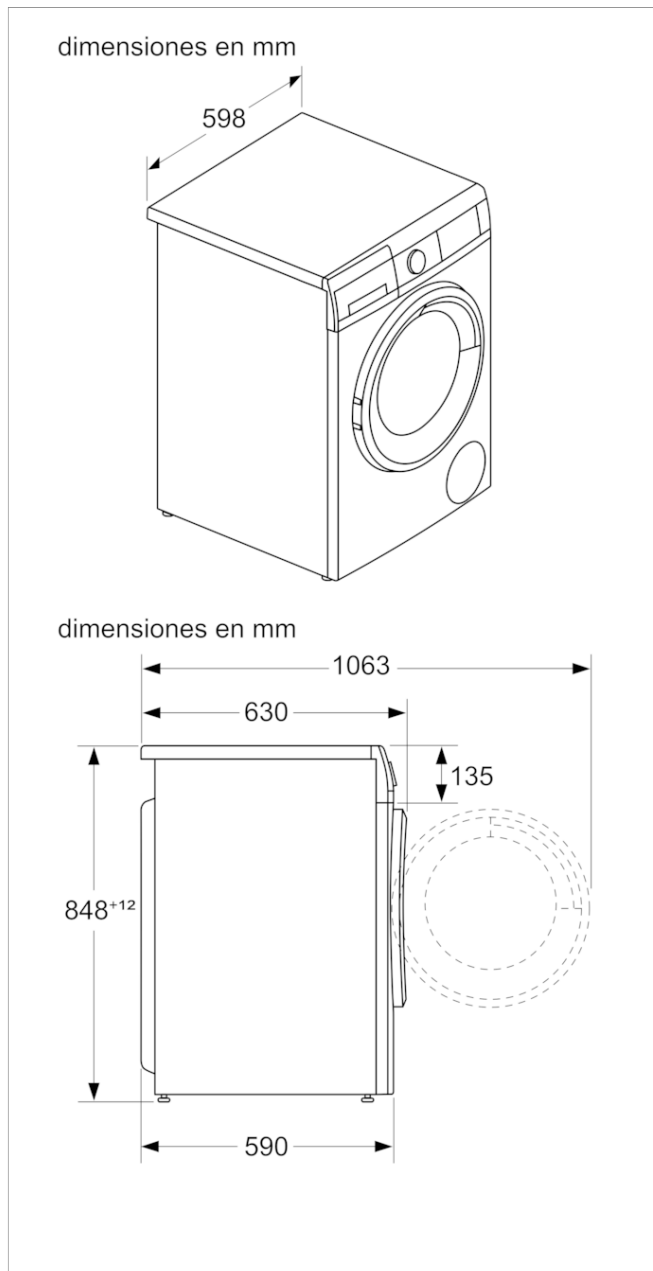
### 3TW984B

- Motor ExtraSilencio con 10 años de garantía
- Condensador autolimpiante
- AquaControl Plus: ajuste de la entrada de agua en función de la carga para obtener los mejores resultados con el mínimo consumo de agua
- Capacidad de lavado/secado: 8 kg/5 kg
- Función Más rápido: hasta un 65% menos de tiempo.
- Selección de centrifugado de 1400 a 400 r.p.m.\*\* con exclusión de centrifugado final.
- Display LED táctil de gran tamaño con recomendación de carga.
- Indicación de tiempo restante, estado de programa y fin diferido hasta 24 h.
- Programas especiales: Camisas, Súper rápido 15 min, Mix, Lava+seca 60 min, Secar intensivo, Secar delicado.
- Posibilidad de lavar y secar de forma ininterrumpida 5 kg de ropa.
- Programa Vapor: elimina los olores y reduce las arrugas.
- Programa Mi tiempo: selección manual del tiempo de secado deseado.
- Funciones: Menos plancha, Prelavado, Selección de temperatura, Reducción de centrifugado.
- Función Pausa+carga: apertura de la puerta durante el ciclo de lavado.
- Sistema automático de distribución de ropa: Sensor 3G.
- Cubeta de detergente autolimpiante.
- Aviso de sobredosificación de detergente.
- Tambor VarioSoft con palas asimétricas.
- Paneles laterales antivibración.
- Bloqueo de seguridad para niños.
- Posibilidad de instalación bajo encimera en muebles de altura 85 cm o más.
- Consumo de energía y agua (lavado): 0.75 kWh/59 litros.
- Potencia sonora lavado/centrifugado: 47/70 dB(A) re 1pW.

### Accesorios incluidos

4242006295356

**Lavadora-secadora, 8/5 kg, 1400 rpm  
3TW984B**



**Características**

Clase de eficiencia energética ciclo de lavado/secado (norma (UE) 2017/1369): E

Clase de eficiencia energética programa eco 40-60 (norma (UE) 2017/1369): C

Ponderación de consumo de energía en kWh por 100 ciclos completos de lavado/secado (EU 2017/1369): 313

Ponderación de consumo de energía en kWh por 100 ciclos de lavado del programa eco 40-60 (EU 2017/1369): 63

Capacidad máxima en kg de un ciclo de lavado/secado (EU 2017/1369): 5,0

Capacidad máxima en kg de un ciclo de lavado (EU 2017/1369): 8,0

Consumo de agua del ciclo completo de lavado y secado en litros por ciclo (EU 2017/1369): 70

Consumo de agua del programa eco en litros por ciclo (EU 2017/1369): 41

Duración del ciclo de lavado y secado completo en horas y minutos a capacidad nominal (EU 2017/1369): 7:30

Duración del programa eco 40-60 en horas y minutos a capacidad nominal (EU 2017/1369): 3:32

Eficiencia de centrifugado-secado del programa eco 40-60 (EU 2017/1369): B

Emisiones de ruido aéreo (EU 2017/1369): 70

Clase de emisiones de ruido aéreo (EU 2017/1369): A

Tipo de construcción: Independiente

Encimera extraíble: No

Bisagra de la puerta: Izquierda

Longitud del cable de alimentación eléctrica (cm): 210

Altura de la encimera extraíble (MM): 850

Dimensiones del aparato: alto x ancho x fondo (sin puerta): 848 x 598 x 590

Peso neto (kg): 71,046

Volumen del tambor: 63

Consumo eléctrico standby/red. Consultar el manual de instrucciones sobre cómo desactivar el módulo WiFi.:

Temporizador en espera/red:

Código EAN: 4242006295356

**Características de consumo y conexión**

**2021-02-18**